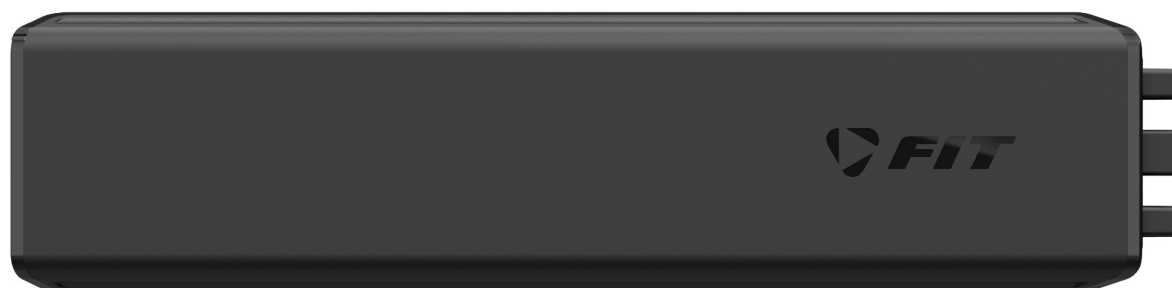


# GEBRUIKSAANWIJZING

## ACCU ULTRACORE FIT 48 V

500081 | 501215 | 500256 | 501216



VERBONDEN  
MAATWERK  
INTELLIGENT

# INHOUDSOPGAVE

<b>1</b>	<b>VOORWOORD</b>	<b>3</b>
<b>2</b>	<b>WAARSCHUWINGEN IN DEZE GEBRUIKSHANDLEIDING</b>	<b>4</b>
2.1	FABRIKANT	4
2.2	EU-IMPORTEUR	4
2.3	TAAL	4
2.4	CONFORMITEITSVERKLARING	4
2.5	TER INFORMATIE	4
2.6	WAARSCHUWINGEN IN DEZE GEBRUIKSHANDLEIDING	4
<b>3</b>	<b>VEILIGHEIDSAANWIJZINGEN</b>	<b>5</b>
3.1	ALGEMEEN	5
3.2	ACCU	5
<b>4</b>	<b>BESCHRIJVING VAN PRODUCT EN FUNCTIES</b>	<b>6</b>
4.1	ULTRACORE FIT 48 V	6
4.2	BEDOELD GEBRUIK	6
4.3	NIET-BEDOELD GEBRUIK	6
4.4	TECHNISCHE GEGEVENS	6
4.4.1	ACCU ULTRACORE FIT 48	6
<b>5</b>	<b>TRANSPORT EN OPSLAG</b>	<b>7</b>
5.1	TRANSPORT	7
5.1.1	E-BIKE TRANSPORTEREN	7
5.1.2	ACCU VERVOEREN	7
5.1.3	ACCU VERZENDEN	7
5.2	OPSLAG	7
5.2.1	OPSLAGSTAND	7
5.3	ONDERBREKING VAN HET GEBRUIK	7
5.3.1	ONDERBREKING VAN HET GEBRUIK VOORBEREIDEN	7
5.3.2	ONDERBREKING VAN HET GEBRUIK UITVOEREN	8
<b>6</b>	<b>MONTAGE</b>	<b>9</b>
6.1	MONTAGE ACCU	9
6.1.1	ACCU VERWIJDEREN	9
6.1.2	ACCU AANBRENGEN	9
<b>7</b>	<b>GEBRUIK</b>	<b>10</b>
7.1	ACCU OPLADEN	10
7.1.1	LAADMOGELIJKHEDEN	10
7.2	WEERGAVE EN INSTELLINGEN	10
7.2.1	LAADTOESTANDCONTROLE OP DE ACCU	10
<b>8</b>	<b>STORINGSMELDINGEN</b>	<b>11</b>
8.1	STORINGSCODES VAN DE ACCU	11
<b>9</b>	<b>REINIGEN EN ONDERHOUDEN</b>	<b>12</b>
9.1	GRONDIGE REINIGING	12
9.1.1	ACCU REINIGEN	12
<b>10</b>	<b>STORINGEN ZOEKEN, STORINGEN VERHELPEN EN REPARATIE</b>	<b>13</b>
10.1	STORINGEN ZOEKEN EN STORINGEN VERHELPEN	13
10.1.1	AANDRIJFSYSTEEM OF DISPLAY START NIET OP	13
10.1.2	FOUT IN DE ONDERSTEUNING	13
10.2	REPARATIE	14
10.2.1	ORIGINELE ONDERDELEN	14
<b>11</b>	<b>RECYCLING EN AFVOER</b>	<b>15</b>
11.1	AFVOER	15

# 1 VOORWOORD

Beste FIT-klant,

Het FIT-systeem biedt vele interessante functies en mogelijkheden en wij zijn blij met de keuze hiervoor.

Lees voor een veilig gebruik en snelle start de gebruikshandleiding zorgvuldig door.

Wij wensen veel plezier bij het ontdekken van de functies van FIT en in elk geval een behouden vaart.

Hartelijk dank voor het in ons gesteld vertrouwen.

Het FIT-team

## 2 WAARSCHUWINGEN IN DEZE GEBRUIKSHANDLEIDING

### 2.1 FABRIKANT

Smartscale NewCo AG  
Luzernstrasse 84  
CH-4950 Huttwil  
[fit-ebike.com/nl-nl/](https://fit-ebike.com/nl-nl/)

### 2.2 EU-IMPORTEUR

Smartscale NewCo Europe GmbH  
Im Höning 5  
DE-63820 Elsenfeld

### 2.3 TAAL

De originele gebruikshandleiding is opgesteld in de Duitse taal. Een vertaling daarvan is zonder de originele gebruikshandleiding niet geldig.

### 2.4 CONFORMITEITSVERKLARING

Hierbij verklaart Biketec GmbH, dat de in deze gebruikshandleiding beschreven producten voldoen aan de van toepassing zijnde EU-richtlijnen. De volledige tekst van de EU-conformiteitsverklaring is beschikbaar op het volgende internetadres: [fit-ebike.com/nl-nl/service/declaration/](https://fit-ebike.com/nl-nl/service/declaration/)

### 2.5 TER INFORMATIE

Voor een betere leesbaarheid worden in deze gebruikshandleiding verschillende markeringen gebruikt.

### 2.6 WAARSCHUWINGEN IN DEZE GEBRUIKSHANDLEIDING

Waarschuwingen geven gevaarlijke situaties en handelingen aan. In de gebruikshandleiding komen onderstaande waarschuwingen voor:

**AANWIJZING**

Kan bij niet in acht nemen leiden tot ernstig letsel of de dood. Gemiddeld risico.

**VOORZICHTIG**

Kan bij niet in acht nemen leiden tot gering letsel of letsel. Laag risico.

**AANWIJZING**

Kan bij niet in acht nemen leiden tot materiële schade.

## 3 VEILIGHEIDSAANWIJZINGEN

### 3.1 ALGEMEEN

**Lees alle veiligheidsinstructies zorgvuldig door.** Het niet naleven van de veiligheidsinstructies kan tot elektrische schokken, brand en/of ernstig letsel leiden.

**Bewaar de gebruiksaanwijzing zorgvuldig en houd ze bij de hand.** Geef deze instructies mee als je je e-bike aan anderen ter beschikking stelt.

De in deze gebruiksaanwijzing gebruikte generieke benamingen (bijv. bedieningselement, motor, accu, enz.) verwijzen naar alle originele FIT e-bike componenten.

### 3.2 ACCU

Verwijder de accu uit de e-bike voorafgaand aan werkzaamheden daaraan (bv. inspectie, reparatie, montage, onderhoud, werkzaamheden aan de ketting, enz.), voorafgaand aan transport met auto of vliegtuig of wanneer deze langere tijd niet wordt gebruikt. Bij onbedoelde activering van het e-bike-systeem bestaat gevaar voor letsel.

Open de accu niet. Er bestaat gevaar voor een kortsluiting.

Bescherm de accu tegen hoge temperaturen (bv. ook tegen langdurig invallend zonlicht), vuur en onderdompeling in water. Bewaar en gebruik de accu niet in de nabijheid van hete of brandbare voorwerpen. Er bestaat explosiegevaar.

Houd een accu, die niet wordt gebruikt, verwijderd van paperclips, munten, sleutels, spijkers, schroeven en andere kleine metalen voorwerpen, die de contacten zouden kunnen overbruggen. Een kortsluiting tussen de accucontacten kan leiden tot brandwonden of een brand.

Vermijd mechanische belastingen. Hierdoor kunnen de accucellen beschadigen en kunnen ontvlambare stoffen vrijkomen.

Plaats de oplader en de accu niet in de nabijheid van brandbare materialen. Laad een accu uitsluitend in droge toestand en op een brandveilige locatie. Door de opwarming tijdens het opladen bestaat brandgevaar.

De accu van de e-bike mag niet zonder toezicht worden opgeladen.

Bij onjuist gebruik kan vloeistof uit de accu vrijkomen. Vermijd contact daarmee. Spoel na onbedoeld contact af met water. Neem aanvullend contact op met een arts wanneer de vloeistof in de ogen is gekomen. De vrijkomende accuvloeistof kan leiden tot huidirritatie en brandwonden.

Bij beschadiging of onjuist gebruik van de accu kunnen dampen vrijkomen. Zorg voor ventilatie en neem bij klachten contact op met een arts. De dampen kunnen de luchtwegen irriteren.

Laad de accu uitsluitend op met een originele FIT oplader. Bij gebruik van een niet-originele oplader kan brandgevaar niet worden uitgesloten.

Gebruik de accu uitsluitend in combinatie met e-bikes met FIT-systeem. Alleen zo wordt de accu beschermd tegen gevaarlijke overbelasting.

Gebruik uitsluitend originele FIT accu's, die door de fabrikant van de e-bike zijn toegelaten. Het gebruik van andere accu's kan leiden tot letsel en brandgevaar. Bij gebruik van andere accu's aanvaardt FIT geen aansprakelijkheid en vervalt de garantie.

Houd de accu verwijderd van kinderen.

Onze e-bike accu's zijn lithium-ion-accu's, die conform de huidige stand der techniek zijn ontwikkeld en gemaakt. In geladen toestand hebben lithium-ion-accu's een hoge energie-inhoud. Bij een defect (dat mogelijk niet van buitenaf is te zien) kunnen lithium-ion-accu's in zeer sporadische gevallen en onder ongunstige omstandigheden ontbranden.

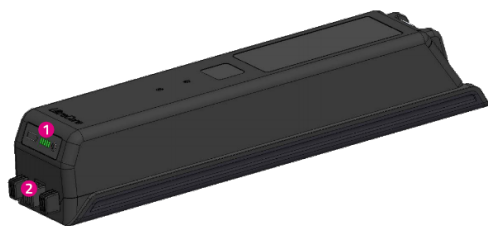
## 4 BESCHRIJVING VAN PRODUCT EN FUNCTIES

### 4.1 ULTRACORE FIT 48 V

De Ultracore accu's werden ontwikkeld voor integratie in de onderbuis en kunnen eenvoudig zonder gereedschap worden aangebracht en verwijderd.

De accu's zijn perfect afgestemd op het FIT systeem en functioneren veilig en betrouwbaar. Ze dekken een breed toepassingsgebied af voor zowel korte als lange afstanden.

Het intelligente Battery Management System beschermt de accu tegen overbelading, oververhitting, overstroom, te lage spanning en andere storingsbronnen.



1. Laadtoestandweergave
2. Laadaansluiting

### 4.2 BEDOELD GEBRUIK

Alle instructies en checklists in deze gebruikshandleiding moeten worden aangehouden.

Gebruik uitsluitend originele FIT accu's, die door de fabrikant van de e-bike zijn toegelaten.

De accu's zijn uitsluitend bedoeld voor voeding van de motor van de e-bike en mogen niet voor andere doeleinden worden gebruikt.

### 4.3 NIET-BEDOELD GEBRUIK

Als niet-bedoeld gebruik geldt ieder gebruik, dat niet staat beschreven onder **bedoeld gebruik** of dat daar bovenuit gaat.

### 4.4 TECHNISCHE GEGEVENS

#### 4.4.1 ACCU ULTRACORE FIT 48

Accu		Accu Ultracore 720 FIT 48 V	Accu Ultracore 800 FIT 48 V	Accu Ultracore 960 FIT 48 V	Accu Ultracore 1060 FIT 48 V
Productcode		500081	501215	500256	501216
Cellenconfiguratie		13S3P	13S3P	13S4P	13S4P
Energie (nominale waarde)	Wh	720	791	960	1055
Capaciteit (nominale waarde)	Ah	15	16.95	20	22.6
Energie (rated waarde)	Wh	687.96	779.86	917.28	1039.81
Capaciteit (rated waarde)	Ah	14.7	16.71	19.6	22.28
Systeemspanning	V	48	48	48	48
Laadstroom (maximale waarde)	A	4.8	4.8	4.8	4.8
Ontlaadtemperatuur	°C	-20 tot +55	-20 tot +55	-20 tot +55	-20 tot +55
Laadtemperatuur	°C	0 tot +45	0 tot +45	0 tot +45	0 tot +45
Opslagtemperatuur (aanbevolen)	°C	+10 tot +25	+10 tot +25	+10 tot +25	+10 tot +25
Gewicht, ca.	kg	3.8	3.8	4.5	4.6

## 5 TRANSPORT EN OPSLAG

### 5.1 TRANSPORT



#### VOORZICHTIG

- Bij onbedoeld inschakelen van het aandrijfsysteem bestaat gevaar voor letsel.
- Verwijder de accu voor het transport.

#### 5.1.1 E-BIKE TRANSPORTEREN

Gebruik nooit fietsdragers waarbij de e-bike ondersteboven staat op het stuur of het frame wordt vastgezet. Deze oefenen tijdens het transport ontoelaatbare krachten uit op de onderdelen. Hierdoor kan een breuk optreden in dragende delen. De dealer dient u graag van advies bij een juiste keuze en een veilig gebruik van een passend dragersysteem. Neem bij transport het gewicht van de rijklare e-bike in acht. Bescherm de elektrische componenten en aansluitingen van de e-bike met passende hoezen tegen weersinvloeden. Transporteer de accu op een droge, schone en tegen invallend zonlicht beschermde plek.

#### 5.1.2 ACCU VERVOEREN

Accu's vallen onder de voorschriften voor gevaarlijke stoffen. Particulieren mogen onbeschadigde accu's over de weg vervoeren. Bij beroepstransport moeten de voorschriften worden aangehouden voor verpakking, etikettering en vervoer van gevaarlijke stoffen. Open contacten moeten zijn afgedekt en de accu moet goed zijn verpakt.

#### 5.1.3 ACCU VERZENDEN

De accu valt onder de gevaarlijke stoffen en mag uitsluitend door opgeleid personeel worden verpakt en verzonden. Neem contact op met de dealer.

### 5.2 OPSLAG



#### VOORZICHTIG

- Sla e-bike, display, accu en oplader droog, schoon en beschermd tegen invallend zonlicht op.
- Sla deze, om de levensduur te verlengen, niet buitenshuis op.
- De optimale opslagtemperatuur voor de e-bike ligt tussen 10 en 20 °C.
- Temperaturen onder -10 °C en boven +40 °C moeten worden vermeden.
- Sla e-bike, display, accu en oplader gescheiden op.

#### 5.2.1 OPSLAGSTAND

De accu is voorzien van een stroombesparende opslagstand OPSLAGTOESTAND, waarin het ontladen van de accu tot een minimum wordt gereduceerd. Stel in de accu-instellingen bij opslagstand OPSLAGTOESTAND in.

### 5.3 ONDERBREKING VAN HET GEBRUIK



#### AANWIJZING

- Wanneer de accu een periode niet wordt gebruikt, treedt ontlading op. Hierdoor kan de accu schade oplopen.
- Laad de accu elke 6 maanden op.

Wanneer de accu continu op de oplader wordt aangesloten, kan de accu schade oplopen.

Sluit de accu nooit continu aan op de oplader.

Wanneer de e-bike langer dan vier weken buiten gebruik wordt gesteld, moet deze op de onderbreking van het gebruik worden voorbereid.

#### 5.3.1 ONDERBREKING VAN HET GEBRUIK VOORBEREIDEN

- Verwijder de accu van de e-bike.
- Laad de accu 30% tot 60% op (opslagstand).

- Voor langere stilstandperioden is het aan te bevelen een inspectie, grondige reiniging en conservering te laten uitvoeren door de dealer.

### **5.3.2 ONDERBREKING VAN HET GEBRUIK UITVOEREN**

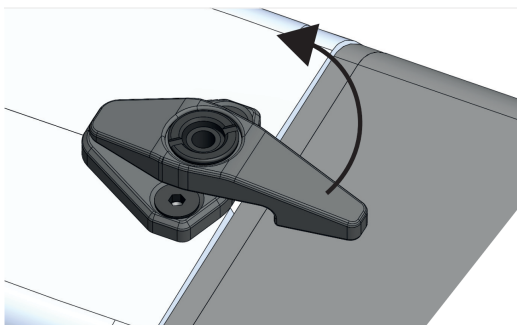
Sla e-bike, accu en oplader op in een droge en schone omgeving. Wij adviseren opslag in een onbewoonde ruimte voorzien van een rookmelder. Geschikt zijn droge ruimten met een omgevingstemperatuur van ca. 10 tot 20 °C. Controleer na 6 maanden de laadtoestand van de accu. Laad de accu weer ca. 30% tot 60% op wanneer nog slechts één LED van de weergave laadtoestand (accu) brandt.

## 6 MONTAGE

### 6.1 MONTAGE ACCU

#### 6.1.1 ACCU VERWIJDEREN

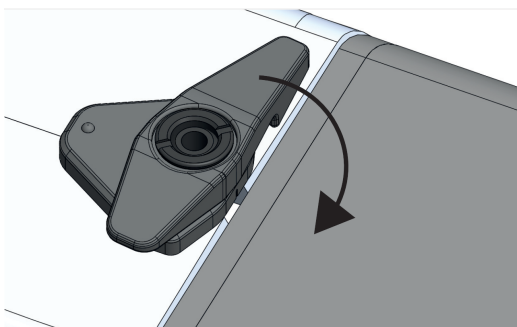
1. Draai de veiligheidshendel naar rechts.



2. Duw de batterij met uw rechterhand omhoog in het frame.  
⇒De vergrendeling in het frame wordt vrijgegeven.
3. Ondersteun de batterij van onderaf met uw rechterhand. Druk de sleutel in de richting van de onderbuis.  
⇒De vergrendeling geeft de batterij vrij.
4. Afhankelijk van hoeveel speling de accu in de onderbuis heeft, zal de accu uit het frame vallen of kan hij uit de onderbuis worden getrokken.
5. Haal de sleutel uit het slot.

#### 6.1.2 ACCU AANBRENGEN

1. Gebruik de contacten om de batterij in de onderste houder te plaatsen.
2. Open het slot met de sleutel.
3. Duw de sleutel in de richting van de onderbuis en houd hem vast.  
⇒De vergrendeling in het frame maakt de weg vrij voor de accu.
4. Schuif de accu in de onderbuis. Druk de batterij met een beetje druk in het frame.
5. Laat de sleutel los.
6. De vergrendeling beweegt in de vasthoudpositie en houdt de batterij vast.
7. Vergrendel het slot. Verwijder de sleutel.
8. Draai de vergrendelingshendel naar links.



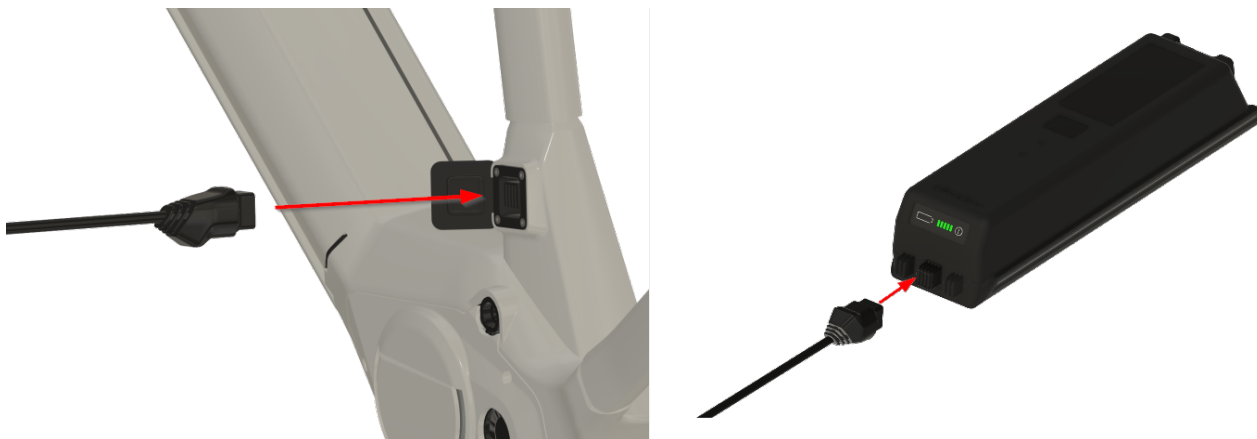
9. Controleer of de batterij goed vastzit.

## 7 GEBRUIK

### 7.1 ACCU OPLADEN

#### 7.1.1 LAADMOGELIJKHEDEN

De accu kan worden opgeladen terwijl hij op de e-bike is gemonteerd of nadat hij is verwijderd. De positie van de laadaansluiting van de e-bike staat beschreven in de originele gebruikshandleiding van de fabrikant van de e-bike. Sluit de oplader aan op de laadaansluiting van de e-bike (of rechtstreeks op de accu) om de accu op te laden. Op het display van de e-bike verschijnt automatisch de laadweergave wanneer de accu op de e-bike is gemonteerd. Na een bepaalde tijd gaat de achtergrondverlichting van het display uit. Deze kan op elk moment met de aan/uit-toets weer worden ingeschakeld.



### 7.2 WEERGAVE EN INSTELLINGEN

#### 7.2.1 LAADTOESTANDCONTROLE OP DE ACCU








1. Controletoets voor de acculaadtoestand  
Laat de laadtoestand-LED's van de accu oplichten om de resterende accucapaciteit resp. een eventuele actieve storing op de accu zelf te controleren.
2. Laadtoestand-LED's  
Geven de resterende capaciteit van de accu van de e-bike aan. Bij storingen wordt een storingscode weergegeven (de storingstabel bevindt zich hieronder).

Elke oplichtende LED staat voor ca. 20% van de accucapaciteit. Wanneer de accu volledig is ontladen, wordt dat weergegeven door een snel knipperende LED.

## 8 STORINGSMELDINGEN

### 8.1 STORINGSCODES VAN DE ACCU

Knipperpatroon van de laadtoestand-LED's van de accu na drukken op de controletots	Beschrijving	Actie
 <p>Eén gedoofde LED loopt van links naar rechts.</p>	<p><b>Permanente storing</b> Er is sprake van een permanente storing aan de accu.</p>	<p>De accu moet worden vervangen. Breng de e-bike naar de dealer. De accu wordt in deze toestand geclassificeerd als op onbekende wijze defect en mag niet met een voertuig of de post worden getransporteerd. Het advies is contact op te nemen met de dealer.</p>
 <p>Eén brandende LED loopt van links naar rechts.</p>	<p><b>Laadstoring</b> Er is sprake van overbelading van de accu en mogelijk van een storing aan de oplader.</p>	<p>Breng de e-bike naar de dealer.</p>
	<p><b>Stroomstoring</b> Celstoring Er is mogelijk sprake van een storing aan de motor of de oplader of van diepontlading van de accu.</p>	<p>Breng de e-bike naar de dealer.</p>
	<p><b>Temperatuurstoring</b> De accutemperatuur bevindt zich buiten het toegestane bereik.</p>	<p>Wanneer de LED's blijven knipperen nadat het systeem een tijd niet is gebruikt, moet de accu worden vervangen. Breng de e-bike naar de dealer. De accu wordt in deze toestand geclassificeerd als op onbekende wijze defect en mag niet met een voertuig of de post worden getransporteerd. Het advies is contact op te nemen met de dealer.</p>
	<p><b>Authenticatiefout</b> Mogelijk is een authenticatiefout opgetreden.</p>	<p>Controleer de aansluitingen op vervuiling. Wanneer De LED's blijven knipperen, ook na reiniging van de aansluitingen en nadat de accu een tijd niet is gebruikt, moet de e-bike naar de dealer worden gebracht.</p>

## 9 REINIGEN EN ONDERHOUDEN

### 9.1 GRONDIGE REINIGING

#### 9.1.1 ACCU REINIGEN



##### VOORZICHTIG

##### **Brand- en explosiegevaar door binnendringen van water**

- De accu is slechts beschermd tegen opspattend water. Binnendringend water kan kortsluiting veroorzaken. De accu kan ontvlammen en exploderen.
- Reinig de accu nooit met een hogedrukreiniger, waterstraal of perslucht
- Houd de contacten schoon en droog.
- Dompel de accu nooit onder in water.
- Gebruik nooit reinigingsmiddelen.
- Verwijder de accu voorafgaand aan de reiniging van de e-bike.



##### AANWIJZING

- Reinig de accu nooit met oplosmiddelen (bv. thinner, alcohol, olie, corrosiebeschermingsmiddel) of reinigingsmiddelen.
- Reinig de elektrische aansluitingen van de accu uitsluitend met een droge doek of kwast.
- Veeg de zichtzijden af met een vochtige doek.

## 10 STORINGEN ZOEKEN, STORINGEN VERHELPE EN REPARATIE

### 10.1 STORINGEN ZOEKEN EN STORINGEN VERHELPE

#### 10.1.1 AANDRIJFSYSTEEM OF DISPLAY START NIET OP

Handel als volgt wanneer het display en/of het aandrijfsysteem niet opstart:

1. Controleer of de accu correct is geplaatst. Zo niet, plaats de accu dan correct.
2. Start het aandrijfsysteem.
3. Als het aandrijfsysteem niet opstart, verwijder de accu, controleer het laadniveau en laad zo nodig op.
4. Reinig alle contacten met een zachte doek.
5. Plaats de accu.
6. Start het aandrijfsysteem.
7. Als het aandrijfsysteem niet opstart, neem contact op met de dealer.



#### AANWIJZING

Als de contactpunten van de accu sterk vervuild/geoxideerd zijn, breng dan je e-bike naar de dealer voor een nauwkeurige controle.

#### 10.1.2 FOUT IN DE ONDERSTEUNING

Symptoom	Oorzaak/mogelijkheid	Oplossing
Er is geen ondersteuning beschikbaar.	Is de snelheid te hoog?	1. Is de snelheid te hoog?
	Is de accu voldoende opgeladen?	2. Controleer het laadniveau van de accu. 3. Is de accu bijna leeg, laad deze dan op.
	Door rijden bij hoge temperaturen, op lange hellingen of langdurig onder zware belasting wordt de motor mogelijk te heet.	4. Schakel het aandrijfsysteem uit. 5. Wacht enige tijd en probeer het dan opnieuw.
Er is geen ondersteuning beschikbaar.	De accu, het display of de bediening zijn mogelijk verkeerd aangesloten of er kan een probleem zijn met één of meer van deze onderdelen.	6. Neem contact op met de dealer.
	Wordt op de pedalen getrapt?	1. De e-bike is geen motorfiets. Trap op de pedalen.
	Is het systeem ingeschakeld?	2. Druk op de <b>aan/uit-toets</b> (bediening) om het systeem in te schakelen.
	Is het ondersteuningsniveau op <b>OFF</b> (UIT) ingesteld?	3. Schakel de assistentie in door een beschikbaar assistentieniveau te selecteren (behalve <b>OFF</b> ). 4. Neem contact op met de dealer wanneer u nog steeds het gevoel hebt, dat er geen ondersteuning beschikbaar is.

Symptoom	Oorzaak/mogelijkheid	Oplossing
De afgelegde afstand met ondersteuning is te kort.	De prestaties van de accu nemen af onder winterse omstandigheden.	Dit wijst niet op een probleem.
	De afgelegde afstand kan al naar gelang de wegomstandigheden, het ondersteuningsniveau en de totale gebruiksduur van de verlichting korter worden.	1. Controleer het laadniveau van de accu. 2. Is de accu bijna leeg, laad deze dan op.
	Is de accu volledig opgeladen?	3. Wanneer de totale afgelegde afstand op een volledig opgeladen accu kleiner is geworden, is de accu mogelijk verslechterd. Vervang de accu door een nieuwe.
	De accu is een slijtdeel. Herhaaldelijk opladen en een lange gebruiksduur leiden tot verslechtering van de accu (prestatieverlies).	4. Wanneer de afstand die met een enkele lading kan worden afgelegd, te kort wordt, dient de accu te worden vervangen.
Het trappen op de pedalen kost veel moeite.	Zijn de banden op voldoende druk opgepompt?	1. Pomp de banden op.
	Is het ondersteuningsniveau op <b>OFF</b> (UIT) ingesteld?	2. Schakel de assistentie in door een beschikbaar assistentieniveau te selecteren (behalve <b>OFF</b> ).
	De accu is mogelijk onvoldoende opgeladen.	3. Controleer het laadniveau van de accu. 4. Is de accu bijna leeg, laad deze dan op.
	Is het systeem ingeschakeld met de voet op het pedaal?	5. Schakel het systeem opnieuw in zonder druk op de pedalen uit te oefenen. 6. Neem contact op met de dealer wanneer er nog steeds geen ondersteuning is.

## 10.2 REPARATIE

Voor veel reparaties is bijzondere kennis en gereedschap vereist. Daarom mag uitsluitend een dealer reparaties uitvoeren.

### 10.2.1 ORIGINELE ONDERDELEN

De afzonderlijke onderdelen van de e-bike zijn zorgvuldig geselecteerd en op elkaar afgestemd. Er mogen uitsluitend originele onderdelen worden gebruikt voor onderhoud en reparatie. Houd u aan de gebruikshandleiding van de nieuwe onderdelen.

## 11 RECYCLING EN AFVOER

### 11.1 AFVOER



Mechanische en elektrische apparaten, accessoires en verpakkingen moeten veilig voor het milieu worden afgevoerd ter recycling. Werp deze niet bij het huisvuil!



Alleen voor EU-landen: de Europese Richtlijnen 2012/19/EU, 2006/66/EG en de omzetting daarvan in nationale wetgeving vereisen dat defecte of afgedankte elektrische en elektronische apparatuur, batterijen en accu's gescheiden worden ingezameld en op een milieuvriendelijke manier worden gerecycled.