

BETRIEBSANLEITUNG

FIT MASTER NODE BASIC + FIT REMOTE PURE LINKS PINION

501301 | 501303



VERNETZT
MASSGESCHNEIDERT
INTELLIGENT

INHALTSVERZEICHNIS

1	VORWORT	4
2	ÜBER DIESE BETRIEBSANLEITUNG	5
2.1	HERSTELLER	5
2.2	SPRACHE	5
2.3	KONFORMITÄTSERKLÄRUNG	5
2.4	ZUR INFORMATION	5
2.5	WARNHINWEISE IN DIESER BETRIEBSANLEITUNG	5
3	SICHERHEITSHINWEISE	6
3.1	ALLGEMEIN	6
3.2	BEDIENELEMENT UND FIT MASTER NODE BASIC	6
4	PRODUKT- UND LEISTUNGSBESCHREIBUNG	7
4.1	FIT MASTER NODE BASIC	7
4.1.1	BEDIENELEMENTE UND ANZEIGE	7
4.2	FIT REMOTE PURE LINKS	8
4.3	PINION TE-1 E-TRIGGER	9
4.4	BESTIMMUNGSGEMÄSSE VERWENDUNG	10
4.5	NICHT BESTIMMUNGSGEMÄSSE VERWENDUNG	10
4.6	TECHNISCHE DATEN	10
4.6.1	FIT MASTER NODE BASIC	10
4.6.2	FIT REMOTE PURE LINKS	10
5	BETRIEB	11
5.1	INBETRIEBNAHME	11
5.1.1	ELEKTRISCHES ANTRIEBSSYSTEM	11
5.1.2	PAIREN / KOPPELN DER FIT KEY CARD MIT DER FIT E-BIKE CONTROL APP	11
5.1.3	UNTERSTÜTZUNGSMODI	12
5.1.4	SCHIEBEHILFE	14
5.1.5	BOOST-FUNKTION	14
5.2	BELEUCHTUNG	15
5.3	LADUNGSZUSTAND DES AKKUS	15
5.3.1	IM BETRIEB	15
5.3.2	WÄHREND DER LADUNG	16
5.4	ZUBEHÖR	17
5.4.1	BIKE LOCK OHNE ELEKTONISCHES SCHLOSS	17
5.4.2	BIKE LOCK MIT ELEKTONISCHEM SCHLOSS	17
5.5	SPEZIELLE BETRIEBSMODI	18
5.5.1	MAINTENANCE MODE	18
5.5.2	OEM, TEST, NOT FOR SALE MODE	18
5.5.3	SOFTWARE UPDATE MODE	19
5.6	SIGNALTÖNE	19
6	FEHLERMELDUNGEN	20
6.1	ALLGEMEIN	20
6.2	FEHLERANZEIGE	20
6.2.1	FEHLERTABELLE	20
7	REINIGUNG UND PFLEGE	36
7.1	GRUNDREINIGUNG	36
7.1.1	FIT MASTER NODE BASIC UND FIT REMOTE PURE LINKS REINIGEN	36

8	FEHLERSUCHE, STÖRUNGSBESEITIGUNG UND REPARATUR	37
8.1	FEHLERSUCHE UND STÖRUNGSBESEITIGUNG	37
8.1.1	ANTRIEBSSYSTEM ODER FIT MASTER NODE BASIC STARTEN NICHT	37
8.1.2	UNGEWÖHNLICHE ANZEIGE BEIM AUFSTARTEN	37
8.1.3	FEHLER IN DER UNTERSTÜTZUNG	37
8.2	REPARATUR	39
8.2.1	ORIGINALTEILE	39
8.2.2	BELEUCHTUNG AUSTAUSCHEN	39
8.2.3	SCHEINWERFER EINSTELLEN	39
9	WIEDERVERWERTUNG UND ENTSORGUNG	40
9.1	ENTSORGUNG	40

1 VORWORT

Liebe FIT Kundin, lieber FIT Kunde,

Das FIT System bietet viele interessante Funktionen und Möglichkeiten und wir freuen uns, dass du dich dafür entschieden hast.

Für einen sicheren Betrieb und einen schnellen Einstieg lies bitte die Betriebsanleitung aufmerksam durch.

Wir wünschen dir viel Freude beim Entdecken der Funktionen von FIT und jederzeit eine gute Fahrt.

Herzlichen Dank für dein Vertrauen.

Dein FIT Team

2 ÜBER DIESE BETRIEBSANLEITUNG

2.1 HERSTELLER

Biketec GmbH
Luzernstrasse 84
CH-4950 Huttwil
fit-ebike.com/

2.2 SPRACHE

Die Originalbetriebsanleitung ist in deutscher Sprache abgefasst. Eine Übersetzung ist ohne die Originalbetriebsanleitung ungültig.

2.3 KONFORMITÄTSERKLÄRUNG

Hiermit erklärt die Biketec GmbH, dass die in dieser Betriebsanleitung beschriebenen Produkte den Richtlinien der EU entsprechen. Der vollständige Text der EU-Konformitätserklärung ist unter der folgenden Internetadresse verfügbar: fit-ebike.com/service/declaration/

2.4 ZUR INFORMATION

Zur besseren Lesbarkeit werden in der Betriebsanleitung unterschiedliche Markierungen verwendet.

2.5 WARNHINWEISE IN DIESER BETRIEBSANLEITUNG

Warnhinweise zeigen gefährliche Situationen und Handlungen an. In der Betriebsanleitung findest du folgende Warnhinweise:

**GEFAHR**

Kann bei Missachtung zu schweren Verletzungen oder zum Tod führen. Mittlerer Risikograd der Gefährdung.

**VORSICHT**

Kann bei Missachtung zu leichten oder mittelschweren Verletzungen führen. Niedriger Risikograd der Gefährdung.

**HINWEIS**

Kann bei Missachtung zu einem Sachschaden führen.

3 SICHERHEITSHINWEISE

3.1 ALLGEMEIN

Lies bitte alle Sicherheitshinweise sorgfältig durch. Versäumnisse bei der Einhaltung der Restrisiken und Anweisungen können elektrische Schläge, Brände und / oder schwere Verletzungen verursachen.

Bewahre die Betriebsanleitung sorgfältig auf und halte diese griffbereit. Gib diese Anleitung mit, wenn du dein E-Bike anderen Personen zur Verfügung stellst.

Die in dieser Betriebsanleitung verwendeten Gattungsbezeichnungen (z. B. Bedienelement, Motor, Akku, etc.) beziehen sich auf alle original FIT E-Bike Komponenten.

3.2 BEDIENELEMENT UND FIT MASTER NODE BASIC

Lass dich nicht von der LED Anzeige ablenken. Wenn du dich nicht ausschliesslich auf den Verkehr konzentrierst, riskierst du, in einen Unfall verwickelt zu werden.

Öffne weder das Bedienelement noch die FIT Master Node Basic. Sie können durch das Öffnen zerstört werden und der Gewährleistungsanspruch entfällt.

Vorsicht! Bei der Verwendung der FIT Master Node Basic mit Bluetooth kann eine Störung anderer Geräte und Anlagen, Flugzeuge und medizinischer Geräte (z. B. Herzschrittmacher, Hörgeräte) auftreten. Ebenfalls kann eine Schädigung von Menschen und Tieren in unmittelbarer Umgebung nicht ganz ausgeschlossen werden. Vermeide den Betrieb über einen längeren Zeitraum in direkter Körpernähe. Lokale Betriebseinschränkungen, z. B. in Flugzeugen, Krankenhäusern, in der Nähe von medizinischen Geräten, Tankstellen, chemischen Anlagen, Gebieten mit Explosionsgefahr und in Sprenggebieten, sind zu beachten.

4 PRODUKT- UND LEISTUNGSBESCHREIBUNG

4.1 FIT MASTER NODE BASIC

Die FIT Master Node Basic übernimmt die Steuerung des E-Bike System und zeigt mittels LEDs die Unterstützungsstufe und den Ladestand des E-Bike Akkus an. Eingebaut wird die Master Node Basic in das Oberrohr des E-Bikes. Mittels Feder an der Oberseite und einer Schraube am unteren Ende wird die Master Node Basic befestigt. Auf der Master Node Basic befinden sich 3 Tasten. Eine Taste, um das E-Bike ein- oder auszuschalten und zwei Tasten, um die gewünschte Unterstützungsstufe auszuwählen.



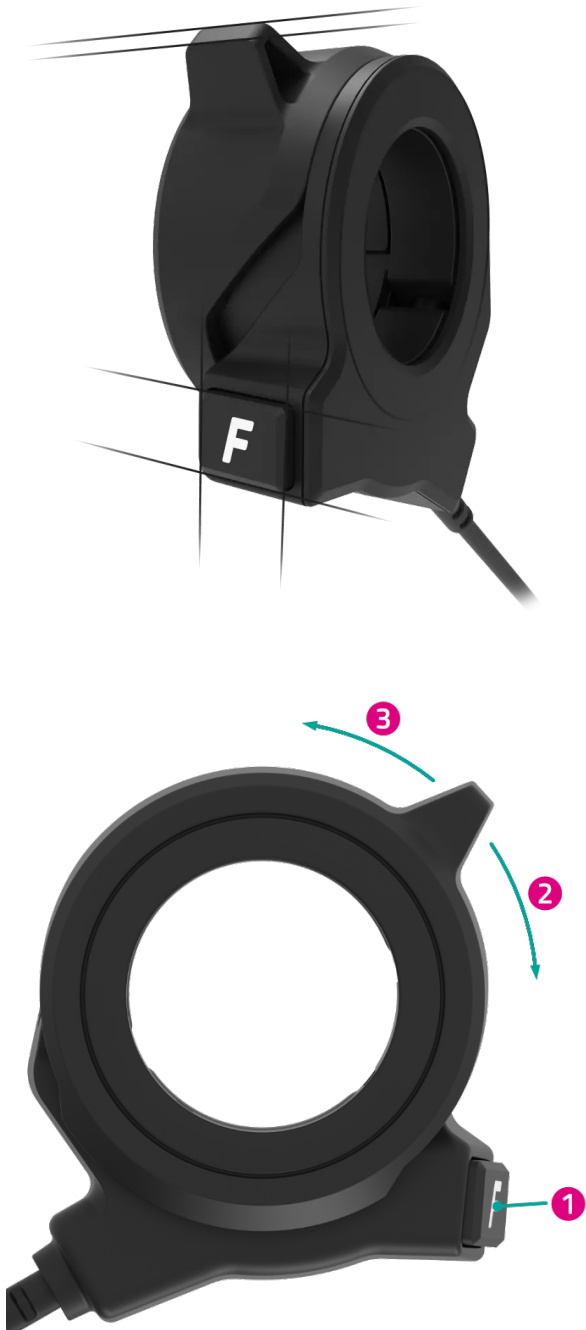
4.1.1 BEDIENELEMENTE UND ANZEIGE



1. Ladestand der Batterie
2. Ein- / Aus- / Licht-Taste
3. Aktuelle Unterstützungsstufe
4. Taste Unterstützung verringern
5. Taste Unterstützung erhöhen

4.2 FIT REMOTE PURE LINKS

Die FIT Remote Pure Links mit Ring-Steuerung und Funktionstaste ist das ideale Zubehör für jeden E-Bike-Fahrer, der die volle Kontrolle über seine Unterstützungsstufe haben möchte. Der Ring auf der Remote ermöglicht eine intuitive Steuerung der Unterstützungsstufe, indem er einfach gedreht wird. Durch eine Drehung des Rings nach oben oder unten kann die gewünschte Unterstützungsstufe ausgewählt werden. Die Funktionstaste auf der Remote ist einfach zu bedienen und bietet schnellen Zugriff auf weitere Funktionen die per App gewählt werden können.



1. Funktionstaste (Die voreingestellte Belegung ist die Boost-Funktion. Andere Belegungen sind per FIT E-Bike Control App einstellbar, in Kürze verfügbar)
2. Ring hinunter
3. Ring hinauf

4.3 PINION TE-1 E-TRIGGER

Der kompakte Pinion TE1 E-Trigger-Schalthebel ist speziell für das Schalten mit der Pinion Smart.Shift-Schaltechnik entwickelt worden. Ziel war es, dir ein eindeutiges haptisches Feedback zu geben. Mit einem definierten Hebelweg und einer ausgefeilten Microtaster-Abstimmung kannst du jeden Schaltvorgang präzise einleiten. Wartungsfrei und wasserdicht nach IP66 ist der TE1 in jeder Situation die optimale Ansteuerung.



1. Hinterer Schalthebel
2. Vorderer Schalthebel
3. Matchmaker Schelle mit schraube
4. Blindschraube
5. Stecker

4.4 BESTIMMUNGSGEMÄSSE VERWENDUNG

Die FIT Master Node Basic und die FIT Remote Pure Links und die sind für die Steuerung eines FIT E-Bike Systems und zur Anzeige von Fahrdaten vorgesehen.

4.5 NICHT BESTIMMUNGSGEMÄSSE VERWENDUNG

Als nicht bestimmungsgemäss gilt eine Verwendung, die nicht unter **Bestimmungsgemässe Verwendung** beschrieben ist oder die darüber hinaus geht.

4.6 TECHNISCHE DATEN

4.6.1 FIT MASTER NODE BASIC

FIT Master Node Basic		
Produkt-Code		501301
Betriebstemperatur	°C	-10 bis +40
Lagertemperatur	°C	-20 bis+50
Schutzart		IPX5
Gewicht, ca.	kg	0,043

4.6.2 FIT REMOTE PURE LINKS

Bedienelement	FIT Remote Pure Links	
Produkt-Code		501303
Betriebstemperatur	°C	-10 bis +40
Lagertemperatur	°C	-20 bis +50
Schutzart		IPX7
Gewicht, ca.	kg	0,028

5 BETRIEB

5.1 INBETRIEBNAHME

5.1.1 ELEKTRISCHES ANTRIEBSSYSTEM

ELEKTRISCHES ANTRIEBSSYSTEM EINSCHALTEN Das System kann nur eingeschaltet werden, wenn ein ausreichend geladener Akku eingesetzt ist.

Um das System einzuschalten, drücke die Ein- / Aus- / Licht-Taste während mindestens einer Sekunde. Die Anzeige der Unterstützungsstufe leuchtet zur Bestätigung kurz in Magenta auf.

ELEKTRISCHES ANTRIEBSSYSTEM AUSSCHALTEN Wenn für längere Zeit keine Aktivität durch den Fahrer am System festgestellt wird, schaltet sich dieses aus Energiespargründen automatisch aus. Zum manuellen Ausschalten des elektrischen Systems drücke die Ein- / Aus- / Licht-Taste für mindestens eine Sekunde. Die Anzeige der Unterstützungsstufe leuchtet zur Bestätigung kurz in Magenta auf.

BEDIENUNG Mit den Tasten Unterstützung erhöhen / verringern auf der FIT Master Node Basic oder per Ring hin- / hinunter auf der FIT Remote Pure Links kannst du die Unterstützungsstufe wählen.

Weitere Einstellmöglichkeiten werden in Kürze über die FIT E-Bike Control App verfügbar sein.

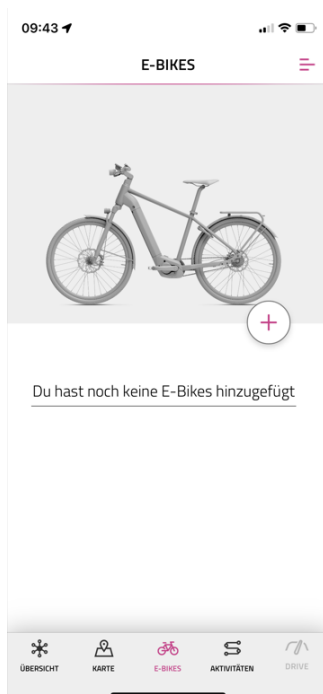
5.1.2 PAIREN / KOPPELN DER FIT KEY CARD MIT DER FIT E-BIKE CONTROL APP

Die FIT Key Card ist die Eintrittskarte in die digitale FIT Welt für jedes E-Bike mit FIT 2.0 Integration. Die individuelle ID beruht auf der SmartX-Technologie von ABUS und gewährleistet die sichere Verbindung mit dem E-Bike durch einen einmaligen Schlüssel.



HINWEIS

- Karte sicher aufbewahren, da sie als ID des E-Bikes dient.
- Kann bei Verlust im E-Shop zahlungspflichtig nachbestellt werden.



- Wähle in der Navigationsleiste das Menü **E-Bikes**
- Drücke auf das + Symbol, um dein E-Bike in der FIT E-Bike Control App hinzuzufügen



- Befolge die Anweisungen der FIT E-Bike Control App

5.1.3 UNTERSTÜTZUNGSMODI

Mit den Tasten Unterstützung verringern / erhöhen (FIT Master Node Basic) und Ring hinunter / hinauf (FIT Remote Pure Links) kannst du die Unterstützungsstufe einstellen. Um die Erkennbarkeit auch für Lenker mit Farbenfehlsichtigkeit zu vereinfachen, besitzt jede Unterstützungsstufe eine spezifische Position.

FLY



- Maximale Motorunterstützung für sportives Fahren bis in hohen Trittfrequenzen.

FLEX



- Die Motorunterstützung passt perfekt für E-MTB-Trails oder sehr agiles E-Biken.

FLOW

- Motorunterstützung für energiesparende Überlandfahrten oder moderates Off-Road Terrain.

ECO

- Minimale Motorunterstützung bei maximaler Effizienz für maximale Reichweite.

OFF

- Keine Motorunterstützung. Das E-Bike fährt sich wie ein normales Fahrrad. Alle Bordcomputer-Funktionen sind abrufbar.

5.1.4 SCHIEBEHILFE

(Nur in Verbindung mit FIT Remote Pure Links verfügbar.)



- Schiebehilfemodus aktiviert: Alle LED leuchten weiss.
- Schiebehilfe gestartet: Weisse Insel bewegt sich langsam nach oben.

Die Schiebehilfe erleichtert das Schieben des E-Bikes. Durch Betätigen der Schiebehilfe lässt sich das E-Bike bequem aus der Tiefgarage oder über eine steile Passage schieben.

Zum Aktivieren des Schiebehilfemodus drücke den Ring auf der FIT Remote Pure Links, bis die weisse LED-Anzeige erscheint nach oben. Bei erneutem nach oben Drücken und halten des Rings auf der FIT Remote Pure Links, wird die Schiebehilfe gestartet.

Wenn du den Ring auf der FIT Remote Pure Links für länger als fünf Sekunden loslässt, verlässt du den Schiebehilfemodus.

Kraftentfaltung und Geschwindigkeit der Schiebehilfe lassen sich durch die Wahl des Gangs beeinflussen. Verwende zur Schonung des Antriebs immer den ersten Gang für die Schiebehilfe.



VORSICHT

Beim Benutzen der Schiebehilfe müssen die Räder unbedingt Bodenkontakt haben, da sonst die Gefahr von Verletzungen besteht.

5.1.5 BOOST-FUNKTION

(Nur in Verbindung mit FIT Remote Pure Links verfügbar.)



- Alle LED in Magenta und 1 LED mit tieferer Helligkeit bewegt sich schnell nach oben.

Mit der Boost-Funktion lässt sich unabhängig von der gewählten Unterstützungsstufe (ECO, FLOW, FLEX) die Motorunterstützung kurzfristig auf die Stufe FLY steigern. Diese Funktion ist ab einer Geschwindigkeit von 7 km/h und wenn mindestens eine viertel Pedalumdrehung erkannt wurde, einschaltbar. Wenn der Schiebehilfemodus aktiv ist, lässt sich die Boost-Funktion nicht verwenden.

Drücke und halte zum Aktivieren der Boost-Funktion (nur während der Fahrt möglich) auf der FIT Remote Pure Links entweder die Funktionstaste oder den Ring nach oben. Die Boost-Funktion ist so lange aktiviert, wie der Ring beziehungsweise die Taste gedrückt gehalten wird.

5.2 BELEUCHTUNG



- An: LED werden von unten nach oben in weiss aufgefüllt und verschwinden dann wieder.
- Aus: LED werden von oben nach unten in weiss aufgefüllt und verschwinden dann wieder.

Durch kurzes Drücken der Ein- / Aus- / Licht-Taste der FIT Master Node Basic wird die Beleuchtung ein- beziehungsweise ausgeschaltet. Je nach Einsatzbereich und Fahrradtyp werden verschiedene Beleuchtungssysteme verbaut. Falls dieses über eine Tagfahrlichtfunktion verfügt, erfolgt das Umschalten zwischen Abblend- und Tagfahrlicht jeweils automatisch.

5.3 LADUNGSZUSTAND DES AKKUS

5.3.1 IM BETRIEB



- Ladung 80 bis 100%
- Jede leuchtende Akku-Ladestand-LED steht für ca. 20% der Akkukapazität.



- Ladung 5 bis 9%
- Die unterste LED blinkt langsam



- Ladung 1 bis 4%
- Die unterste LED blinkt schnell



- Ladung 0%
- Die unterste LED blinkt schnell und die LED der Unterstützungsstufe leuchten rot.

5.3.2 WÄHREND DER LADUNG



- Jede leuchtende Akku-Ladestand-LED steht für ca. 20% der Akkukapazität.
- Die oberste Akku-Ladestand-LED zeigt durch Pulsieren die derzeitige Ladestufe an.

5.4 ZUBEHÖR

5.4.1 BIKE LOCK OHNE ELEKTONISCHES SCHLOSS

(Nur per FIT E-Bike Control App oder Handsender)



SCHLIESSEN

- LOCKING fertig : Alle LED blinken 4x schnell blau auf.
- LOCKED: Alle LED leuchten blau statisch.



ÖFFNEN

- UNLOCKING fertig: Alle LED blinken 4x schnell grün auf, dann leuchten kurz alle grün statisch.

5.4.2 BIKE LOCK MIT ELEKTONISCHEM SCHLOSS

(Nur per FIT E-Bike Control App oder Handsender)



SCHLIESSEN

- LOCKING: Alle LED blinken wiederholend 2x blau.
- LOCKING fertig: Alle LED blinken 4x schnell blau auf.
- LOCKED: Alle LED leuchten blau.

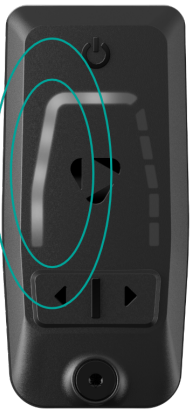


ÖFFNEN

- UNLOCKING: Alle LED blinken wiederholend 2x grün.
- UNLOCKING fertig: Alle LED blinken 4x schnell grün auf, dann leuchten kurz alle grün statisch.

5.5 SPEZIELLE BETRIEBSMODI

5.5.1 MAINTENANCE MODE



- Keine Akku Anzeige.
- Alle LED pulsieren leicht in weiss immer bei voller Helligkeit
- Um den Maintenance Mode zu verlassen ist ein Neustart der FIT Master Node Basic nötig.

5.5.2 OEM, TEST, NOT FOR SALE MODE



- Abwechselndes Blinken der oberen und unteren LEDs in grün und rot beim Aufstarten.

5.5.3 SOFTWARE UPDATE MODE



- Jede zweite LED der Motorunterstützungsanzeige leuchtet grün und jede zweite LED der Akkuanzeige leuchtet weiss.

5.6 SIGNALTÖNE

Signalton	Bedeutung	Situation
Kurzer hoher Ton	Höchste Unterstützungsstufe erreicht	Ertönt wenn man in der Unterstützungsstufe FLY versucht die Unterstützungsstufe noch weiter zu erhöhen
Fallende Tonabfolge	Batteriestand Tief	Ertönt bei Ladestand 5% und nochmals bei 0%
Zwei tiefe Töne	Fehler / Kritischer Fehler	Ertönt bei Fehler oder kritischem Fehler (Keine Motorunterstützung)

6 FEHLERMELDUNGEN

6.1 ALLGEMEIN

Die Teile des E-Bike Systems werden während der Verwendung und Ladung permanent auf Fehler überwacht.

6.2 FEHLERANZEIGE



- LED blinken orange.
- Keine Motorunterstützung
Die Motorunterstützung ist erst wieder verfügbar, wenn der Fehler behoben und das System neu gestartet wurde.

6.2.1 FEHLERTABELLE

Genauere Informationen zum vorliegenden Fehler erhältst du mit dem FIT Drive Screen in der FIT E-Bike Control App.

Falls die beiden letzten Stellen mit «xx» als Platzhalter aufgelistet sind, dienen diese dem Fachhändler als Zusatzinformation zur Fehleranalyse.

0A-xx bis 2B-xx

Fehlercode	Angezeigte Fehlermeldung	Aktion / Einschränkung
0A-01, 0B-01	Remote-Motor Kommunikationsfehler	<ol style="list-style-type: none"> 1. System neu starten. 2. Falls das Problem weiterhin besteht, bitte deinen Fachhändler kontaktieren.
0A-02, 0B-02	Remote-Display Kommunikationsfehler	<ol style="list-style-type: none"> 1. System neu starten. 2. System ausschalten. 3. Display aus Halterung entfernen, Kontakte prüfen und gegebenenfalls reinigen. 4. Display erneut einsetzen und System starten. 5. Falls das Problem weiterhin besteht, bitte deinen Fachhändler kontaktieren.
0A-03, 0A-04, 0A-05, 0A-06, 0B-03, 0B-04, 0B-05, 0B-06	Remote-Batterie Kommunikationsfehler	<ol style="list-style-type: none"> 1. System neu starten. 2. System ausschalten. 3. Akku aus Halterung entfernen, Kontakte prüfen und gegebenenfalls reinigen. 4. Akku erneut einsetzen und System starten. 5. Falls das Problem weiterhin besteht, bitte deinen Fachhändler kontaktieren.
0A-07, 0B-07	Remote-Speednode Kommunikationsfehler	<ol style="list-style-type: none"> 1. System neu starten. 2. Falls das Problem weiterhin besteht, bitte deinen Fachhändler kontaktieren.
0A-08, 0B-08	Remote-Schaltung Kommunikationsfehler	<ol style="list-style-type: none"> 1. System neu starten. 2. Falls das Problem weiterhin besteht, bitte deinen Fachhändler kontaktieren.

Fehlercode	Angezeigte Fehlermeldung	Aktion / Einschränkung
OA-0A, OB-0A	Remote-Ladegerät Kommunikationsfehler	<ol style="list-style-type: none"> 1. System neu starten. 2. System ausschalten. 3. Ladegerät von System und Steckdose trennen. 4. Warten, bis Status LED erlischt. 5. Steckkontakte an E-Bike und Ladegerät überprüfen und gegebenenfalls reinigen. 6. Ladegerät wieder an Steckdose anschliessen. 7. Ladegerät wieder an System anschliessen und System starten. 8. Falls das Problem weiterhin besteht, bitte deinen Fachhändler kontaktieren.
OA-0B, OB-0B	Remote-Schloss Kommunikationsfehler	<ol style="list-style-type: none"> 1. System neu starten. 2. Falls das Problem weiterhin besteht, bitte deinen Fachhändler kontaktieren.
OC-00	Remote Identifikationsfehler	<ol style="list-style-type: none"> 1. System neu starten. 2. Falls das Problem weiterhin besteht, bitte deinen Fachhändler kontaktieren.
OC-01	Remote-Motor Identifikationsfehler	<ol style="list-style-type: none"> 1. System neu starten. 2. Falls das Problem weiterhin besteht, bitte deinen Fachhändler kontaktieren.
OC-02	Remote-Display Identifikationsfehler	<ol style="list-style-type: none"> 1. System neu starten. 2. System ausschalten. 3. Display aus Halterung entfernen, Kontakte prüfen und gegebenenfalls reinigen. 4. Display erneut einsetzen und System starten. 5. Falls das Problem weiterhin besteht, bitte deinen Fachhändler kontaktieren.
OC-03, OC-04, OC-05, OC-06	Remote-Batterie Identifikationsfehler	<ol style="list-style-type: none"> 1. System neu starten. 2. System ausschalten. 3. Akku aus Halterung entfernen, Kontakte prüfen und gegebenenfalls reinigen. 4. Akku erneut einsetzen und System starten. 5. Falls das Problem weiterhin besteht, bitte deinen Fachhändler kontaktieren.
OC-07	Remote-Speednode Identifikationsfehler	<ol style="list-style-type: none"> 1. System neu starten. 2. Falls das Problem weiterhin besteht, bitte deinen Fachhändler kontaktieren.
OC-08	Remote-Schaltung Identifikationsfehler	<ol style="list-style-type: none"> 1. System neu starten. 2. Falls das Problem weiterhin besteht, bitte deinen Fachhändler kontaktieren.
OC-0A	Remote-Ladegerät Identifikationsfehler	<ol style="list-style-type: none"> 1. System neu starten. 2. System ausschalten. 3. Ladegerät von System und Steckdose trennen. 4. Warten, bis Status LED erlischt. 5. Steckkontakte an E-Bike und Ladegerät überprüfen und gegebenenfalls reinigen. 6. Ladegerät wieder an Steckdose anschliessen. 7. Ladegerät wieder an System anschliessen und System starten. 8. Falls das Problem weiterhin besteht, bitte deinen Fachhändler kontaktieren.
OC-0B	Remote-Schloss Identifikationsfehler	<ol style="list-style-type: none"> 1. System neu starten. 2. Falls das Problem weiterhin besteht, bitte deinen Fachhändler kontaktieren.

Fehlercode	Angezeigte Fehlermeldung	Aktion / Einschränkung
OD-01	Motor Authentifizierungsfehler	<ol style="list-style-type: none"> 1. System neu starten. 2. Falls das Problem weiterhin besteht, bitte deinen Fachhändler kontaktieren.
OD-02	Display Authentifizierungsfehler	<ol style="list-style-type: none"> 1. System neu starten. 2. System ausschalten. 3. Display aus Halterung entfernen, Kontakte prüfen und gegebenenfalls reinigen. 4. Display erneut einsetzen und System starten. 5. Falls das Problem weiterhin besteht, bitte deinen Fachhändler kontaktieren.
OD-03, OD-04, OD-05, OD-06	Batterie Authentifizierungsfehler	<ol style="list-style-type: none"> 1. System neu starten. 2. System ausschalten. 3. Akku aus Halterung entfernen, Kontakte prüfen und gegebenenfalls reinigen. 4. Akku erneut einsetzen und System starten. 5. Falls das Problem weiterhin besteht, bitte deinen Fachhändler kontaktieren.
OD-07	Speednode Authentifizierungsfehler	<ol style="list-style-type: none"> 1. System neu starten. 2. Falls das Problem weiterhin besteht, bitte deinen Fachhändler kontaktieren.
OD-08	Schaltung Authentifizierungsfehler	<ol style="list-style-type: none"> 1. System neu starten. 2. Falls das Problem weiterhin besteht, bitte deinen Fachhändler kontaktieren.
OD-0A	Ladegerät Authentifizierungsfehler	<ol style="list-style-type: none"> 1. System neu starten. 2. System ausschalten. 3. Ladegerät von System und Steckdose trennen. 4. Warten, bis Status LED erlischt. 5. Steckkontakte an E-Bike und Ladegerät überprüfen und gegebenenfalls reinigen. 6. Ladegerät wieder an Steckdose anschliessen. 7. Ladegerät wieder an System anschliessen und System starten. 8. Falls das Problem weiterhin besteht, bitte deinen Fachhändler kontaktieren.
OD-0B	Schloss Authentifizierungsfehler	<ol style="list-style-type: none"> 1. System neu starten. 2. Falls das Problem weiterhin besteht, bitte deinen Fachhändler kontaktieren.
OE-xx	Remote Authentifizierungsfehler	<ol style="list-style-type: none"> 1. System neu starten. 2. Falls das Problem weiterhin besteht, bitte deinen Fachhändler kontaktieren.
OF-00	Update Fehler Remote	<ol style="list-style-type: none"> 1. System neu starten. 2. Falls das Problem weiterhin besteht, bitte deinen Fachhändler kontaktieren.
OF-01	Update Fehler Motor	<ol style="list-style-type: none"> 1. System neu starten. 2. Falls das Problem weiterhin besteht, bitte deinen Fachhändler kontaktieren.
OF-02	Update Fehler Display	<ol style="list-style-type: none"> 1. System neu starten. 2. System ausschalten. 3. Display aus Halterung entfernen, Kontakte prüfen und gegebenenfalls reinigen. 4. Display erneut einsetzen und System starten. 5. Falls das Problem weiterhin besteht, bitte deinen Fachhändler kontaktieren.

Fehlercode	Angezeigte Fehlermeldung	Aktion / Einschränkung
OF-03, OF-04, OF-05, OF-06	Update Fehler Batterie	<ol style="list-style-type: none"> 1. System neu starten. 2. System ausschalten. 3. Akku aus Halterung entfernen, Kontakte prüfen und gegebenenfalls reinigen. 4. Akku erneut einsetzen und System starten. 5. Falls das Problem weiterhin besteht, bitte deinen Fachhändler kontaktieren.
OF-07	Update Fehler Speednode	<ol style="list-style-type: none"> 1. System neu starten. 2. Falls das Problem weiterhin besteht, bitte deinen Fachhändler kontaktieren.
OF-08	Update Fehler Schaltung	<ol style="list-style-type: none"> 1. System neu starten. 2. Falls das Problem weiterhin besteht, bitte deinen Fachhändler kontaktieren.
OF-0A	Update Fehler Ladegerät	<ol style="list-style-type: none"> 1. System neu starten. 2. System ausschalten. 3. Ladegerät von System und Steckdose trennen. 4. Warten, bis Status LED erlischt. 5. Steckkontakte an E-Bike und Ladegerät überprüfen und gegebenenfalls reinigen. 6. Ladegerät wieder an Steckdose anschliessen. 7. Ladegerät wieder an System anschliessen und System starten. 8. Falls das Problem weiterhin besteht, bitte deinen Fachhändler kontaktieren.
OF-0B	Update Fehler Schloss	<ol style="list-style-type: none"> 1. System neu starten. 2. Falls das Problem weiterhin besteht, bitte deinen Fachhändler kontaktieren.
10-xx	Remote Software Fehler	<ol style="list-style-type: none"> 1. System neu starten. 2. Falls das Problem weiterhin besteht, bitte deinen Fachhändler kontaktieren.
11-xx	Batterie-Remote Kommunikationsfehler	<ol style="list-style-type: none"> 1. System neu starten. 2. Falls das Problem weiterhin besteht, bitte deinen Fachhändler kontaktieren.
12-01	Remote-Motor Pairing Fehler	<ol style="list-style-type: none"> 1. System neu starten. 2. Falls das Problem weiterhin besteht, bitte deinen Fachhändler kontaktieren.
12-02	Remote-Display Pairing Fehler	<ol style="list-style-type: none"> 1. System neu starten. 2. System ausschalten. 3. Display aus Halterung entfernen, Kontakte prüfen und gegebenenfalls reinigen. 4. Display erneut einsetzen und System starten. 5. Falls das Problem weiterhin besteht, bitte deinen Fachhändler kontaktieren.
12-03, 12-04, 12-05, 12-06	Remote-Batterie Pairing Fehler	<ol style="list-style-type: none"> 1. System neu starten. 2. System ausschalten. 3. Akku aus Halterung entfernen, Kontakte prüfen und gegebenenfalls reinigen. 4. Akku erneut einsetzen und System starten. 5. Falls das Problem weiterhin besteht, bitte deinen Fachhändler kontaktieren.
12-07	Remote-Speednode Pairing Fehler	<ol style="list-style-type: none"> 1. System neu starten. 2. Falls das Problem weiterhin besteht, bitte deinen Fachhändler kontaktieren.

Fehlercode	Angezeigte Fehlermeldung	Aktion / Einschränkung
12-08	Remote-Schaltung Pairing Fehler	<ol style="list-style-type: none"> 1. System neu starten. 2. Falls das Problem weiterhin besteht, bitte deinen Fachhändler kontaktieren.
12-0A	Remote-Ladegerät Pairing Fehler	<ol style="list-style-type: none"> 1. System neu starten. 2. System ausschalten. 3. Ladegerät von System und Steckdose trennen. 4. Warten, bis Status LED erlischt. 5. Steckkontakte an E-Bike und Ladegerät überprüfen und gegebenenfalls reinigen. 6. Ladegerät wieder an Steckdose anschliessen. 7. Ladegerät wieder an System anschliessen und System starten. 8. Falls das Problem weiterhin besteht, bitte deinen Fachhändler kontaktieren.
12-0B	Remote-Schloss Pairing Fehler	<ol style="list-style-type: none"> 1. System neu starten. 2. Falls das Problem weiterhin besteht, bitte deinen Fachhändler kontaktieren.
13-xx	Remote interner Fehler	<ol style="list-style-type: none"> 1. System neu starten. 2. Falls das Problem weiterhin besteht, bitte deinen Fachhändler kontaktieren.
14-xx	Remote Konfigurationsfehler	<ol style="list-style-type: none"> 1. System neu starten. 2. Falls das Problem weiterhin besteht, bitte deinen Fachhändler kontaktieren.
15-01	Remote-Motor Pairing Fehler	<ol style="list-style-type: none"> 1. System neu starten. 2. Falls das Problem weiterhin besteht, bitte deinen Fachhändler kontaktieren.
15-02	Remote-Display Pairing Fehler	<ol style="list-style-type: none"> 1. System neu starten. 2. System ausschalten. 3. Display aus Halterung entfernen, Kontakte prüfen und gegebenenfalls reinigen. 4. Display erneut einsetzen und System starten. 5. Falls das Problem weiterhin besteht, bitte deinen Fachhändler kontaktieren.
15-03, 15-04, 15-05, 15-06	Remote-Batterie Pairing Fehler	<ol style="list-style-type: none"> 1. System neu starten. 2. System ausschalten. 3. Akku aus Halterung entfernen, Kontakte prüfen und gegebenenfalls reinigen. 4. Akku erneut einsetzen und System starten. 5. Falls das Problem weiterhin besteht, bitte deinen Fachhändler kontaktieren.
15-07	Remote-Speednode Pairing Fehler	<ol style="list-style-type: none"> 1. System neu starten. 2. Falls das Problem weiterhin besteht, bitte deinen Fachhändler kontaktieren.
15-08	Remote-Schaltung Pairing Fehler	<ol style="list-style-type: none"> 1. System neu starten. 2. Falls das Problem weiterhin besteht, bitte deinen Fachhändler kontaktieren.

Fehlercode	Angezeigte Fehlermeldung	Aktion / Einschränkung
15-0A	Remote-Ladegerät Pairing Fehler	<ol style="list-style-type: none"> 1. System neu starten. 2. System ausschalten. 3. Ladegerät von System und Steckdose trennen. 4. Warten, bis Status LED erlischt. 5. Steckkontakte an E-Bike und Ladegerät überprüfen und gegebenenfalls reinigen. 6. Ladegerät wieder an Steckdose anschliessen. 7. Ladegerät wieder an System anschliessen und System starten. 8. Falls das Problem weiterhin besteht, bitte deinen Fachhändler kontaktieren.
15-0B	Remote-Schloss Pairing Fehler	<ol style="list-style-type: none"> 1. System neu starten. 2. Falls das Problem weiterhin besteht, bitte deinen Fachhändler kontaktieren.
16-00	Remote Diebstahlerkennung	<ol style="list-style-type: none"> 1. System neu starten. 2. Falls das Problem weiterhin besteht, bitte deinen Fachhändler kontaktieren.
16-01	Motor Diebstahlerkennung	<ol style="list-style-type: none"> 1. System neu starten. 2. Falls das Problem weiterhin besteht, bitte deinen Fachhändler kontaktieren.
16-02	Display Diebstahlerkennung	<ol style="list-style-type: none"> 1. System neu starten. 2. System ausschalten. 3. Display aus Halterung entfernen, Kontakte prüfen und gegebenenfalls reinigen. 4. Display erneut einsetzen und System starten. 5. Falls das Problem weiterhin besteht, bitte deinen Fachhändler kontaktieren.
16-03, 16-04, 16-05, 16-06	Batterie Diebstahlerkennung	<ol style="list-style-type: none"> 1. System neu starten. 2. System ausschalten. 3. Akku aus Halterung entfernen, Kontakte prüfen und gegebenenfalls reinigen. 4. Akku erneut einsetzen und System starten. 5. Falls das Problem weiterhin besteht, bitte deinen Fachhändler kontaktieren.
16-07	Speednode Diebstahlerkennung	<ol style="list-style-type: none"> 1. System neu starten. 2. Falls das Problem weiterhin besteht, bitte deinen Fachhändler kontaktieren.
16-08	Schaltung Diebstahlerkennung	<ol style="list-style-type: none"> 1. System neu starten. 2. Falls das Problem weiterhin besteht, bitte deinen Fachhändler kontaktieren.
16-0A	Ladegerät Diebstahlerkennung	<ol style="list-style-type: none"> 1. System neu starten. 2. System ausschalten. 3. Ladegerät von System und Steckdose trennen. 4. Warten, bis Status LED erlischt. 5. Steckkontakte an E-Bike und Ladegerät überprüfen und gegebenenfalls reinigen. 6. Ladegerät wieder an Steckdose anschliessen. 7. Ladegerät wieder an System anschliessen und System starten. 8. Falls das Problem weiterhin besteht, bitte deinen Fachhändler kontaktieren.
16-0B	Schloss Diebstahlerkennung	<ol style="list-style-type: none"> 1. System neu starten. 2. Falls das Problem weiterhin besteht, bitte deinen Fachhändler kontaktieren.

Fehlercode	Angezeigte Fehlermeldung	Aktion / Einschränkung
17-00	Remote Defekte Komponente	<ol style="list-style-type: none"> 1. System neu starten. 2. Falls das Problem weiterhin besteht, bitte deinen Fachhändler kontaktieren.
17-01	Motor Defekte Komponente	<ol style="list-style-type: none"> 1. System neu starten. 2. Falls das Problem weiterhin besteht, bitte deinen Fachhändler kontaktieren.
17-02	Display Defekte Komponente	<ol style="list-style-type: none"> 1. System neu starten. 2. System ausschalten. 3. Display aus Halterung entfernen, Kontakte prüfen und gegebenenfalls reinigen. 4. Display erneut einsetzen und System starten. 5. Falls das Problem weiterhin besteht, bitte deinen Fachhändler kontaktieren.
17-03, 17-04, 17-05, 17-06	Batterie Defekte Komponente	<ol style="list-style-type: none"> 1. System neu starten. 2. System ausschalten. 3. Akku aus Halterung entfernen, Kontakte prüfen und gegebenenfalls reinigen. 4. Akku erneut einsetzen und System starten. 5. Falls das Problem weiterhin besteht, bitte deinen Fachhändler kontaktieren.
17-07	Speednode Defekte Komponente	<ol style="list-style-type: none"> 1. System neu starten. 2. Falls das Problem weiterhin besteht, bitte deinen Fachhändler kontaktieren.
17-08	Schaltung Defekte Komponente	<ol style="list-style-type: none"> 1. System neu starten. 2. Falls das Problem weiterhin besteht, bitte deinen Fachhändler kontaktieren.
17-0A	Ladegerät Defekte Komponente	<ol style="list-style-type: none"> 1. System neu starten. 2. System ausschalten. 3. Ladegerät von System und Steckdose trennen. 4. Warten, bis Status LED erlischt. 5. Steckkontakte an E-Bike und Ladegerät überprüfen und gegebenenfalls reinigen. 6. Ladegerät wieder an Steckdose anschliessen. 7. Ladegerät wieder an System anschliessen und System starten. 8. Falls das Problem weiterhin besteht, bitte deinen Fachhändler kontaktieren.
17-0B	Schloss Defekte Komponente	<ol style="list-style-type: none"> 1. System neu starten. 2. Falls das Problem weiterhin besteht, bitte deinen Fachhändler kontaktieren.
18-00	Remote Startfehler	<ol style="list-style-type: none"> 1. System neu starten. 2. Falls das Problem weiterhin besteht, bitte deinen Fachhändler kontaktieren.
18-01	Motor Startfehler	<ol style="list-style-type: none"> 1. System neu starten. 2. Falls das Problem weiterhin besteht, bitte deinen Fachhändler kontaktieren.
18-02	Display Startfehler	<ol style="list-style-type: none"> 1. System neu starten. 2. System ausschalten. 3. Display aus Halterung entfernen, Kontakte prüfen und gegebenenfalls reinigen. 4. Display erneut einsetzen und System starten. 5. Falls das Problem weiterhin besteht, bitte deinen Fachhändler kontaktieren.

Fehlercode	Angezeigte Fehlermeldung	Aktion / Einschränkung
18-03, 18-04, 18-05, 18-06	Batterie Startfehler	<ol style="list-style-type: none"> 1. System neu starten. 2. System ausschalten. 3. Akku aus Halterung entfernen, Kontakte prüfen und gegebenenfalls reinigen. 4. Akku erneut einsetzen und System starten. 5. Falls das Problem weiterhin besteht, bitte deinen Fachhändler kontaktieren.
18-07	Speednode Startfehler	<ol style="list-style-type: none"> 1. System neu starten. 2. Falls das Problem weiterhin besteht, bitte deinen Fachhändler kontaktieren.
18-08	Schaltung Startfehler	<ol style="list-style-type: none"> 1. System neu starten. 2. Falls das Problem weiterhin besteht, bitte deinen Fachhändler kontaktieren.
18-0A	Ladegerät Startfehler	<ol style="list-style-type: none"> 1. System neu starten. 2. System ausschalten. 3. Ladegerät von System und Steckdose trennen. 4. Warten, bis Status LED erlischt. 5. Steckkontakte an E-Bike und Ladegerät überprüfen und gegebenenfalls reinigen. 6. Ladegerät wieder an Steckdose anschliessen. 7. Ladegerät wieder an System anschliessen und System starten. 8. Falls das Problem weiterhin besteht, bitte deinen Fachhändler kontaktieren.
18-0B	Schloss Startfehler	<ol style="list-style-type: none"> 1. System neu starten. 2. Falls das Problem weiterhin besteht, bitte deinen Fachhändler kontaktieren.
19-xx	Remote Sicherheitsfehler	<ol style="list-style-type: none"> 1. System neu starten. 2. Falls das Problem weiterhin besteht, bitte deinen Fachhändler kontaktieren.
1A-01	Manipulation erkannt	<ol style="list-style-type: none"> 1. Montageposition des Magnets und Speedsensors prüfen. 2. System neu starten. 3. Falls das Problem weiterhin besteht, bitte deinen Fachhändler kontaktieren.
1A-02	Manipulation erkannt Speedsensor fehlt	<ol style="list-style-type: none"> 1. Montageposition des Magnets und Speedsensors prüfen. 2. System neu starten. 3. Falls das Problem weiterhin besteht, bitte deinen Fachhändler kontaktieren.
1B-xx	Systemspannungsfehler	<ol style="list-style-type: none"> 1. Prüfen, ob der korrekte Akku eingesetzt ist (36V / 48V). 2. System neu starten. 3. Falls das Problem weiterhin besteht, bitte deinen Fachhändler kontaktieren.
1C-xx	Bluetooth Modul Fehler	<ol style="list-style-type: none"> 1. System neu starten. 2. FIT E-Bike Control (App) neu starten und gegebenenfalls updaten. 3. Falls das Problem weiterhin besteht, bitte deinen Fachhändler kontaktieren.
1D-xx	EMS Modus aktiv	<ol style="list-style-type: none"> 1. System neu starten. 2. Falls das Problem weiterhin besteht, bitte deinen Fachhändler kontaktieren.

Fehlercode	Angezeigte Fehlermeldung	Aktion / Einschränkung
1E-xx	OEM Modus aktiv	<ol style="list-style-type: none"> 1. System neu starten. 2. Falls das Problem weiterhin besteht, bitte deinen Fachhändler kontaktieren.
1F-xx	TEST Modus aktiv	<ol style="list-style-type: none"> 1. System neu starten. 2. Falls das Problem weiterhin besteht, bitte deinen Fachhändler kontaktieren.
20-xx	Reserve Modus aktiv (Infotext)	<ol style="list-style-type: none"> 1. Akku Laden. 2. Falls das Problem weiterhin besteht, bitte deinen Fachhändler kontaktieren.
21-xx	Schloss Fehler	<ol style="list-style-type: none"> 1. System neu starten. 2. Falls das Problem weiterhin besteht, bitte deinen Fachhändler kontaktieren.
22-xx	Vollladezyklus aktiv	Information: Akku wird zwecks Kalibrierung trotz Long Life Mode 100 % geladen.
23-09	Reifendrucksensor Fehler Batterie schwach vorne	Sensor muss bald ersetzt werden, bitte deinen Fachhändler kontaktieren.
23-0A	Reifendrucksensor Fehler Batterie schwach hinten	Sensor muss bald ersetzt werden, bitte deinen Fachhändler kontaktieren.
23-0B	Reifendrucksensor Fehler Batterie schwach vorne rechts	Sensor muss bald ersetzt werden, bitte deinen Fachhändler kontaktieren.
23-0C	Reifendrucksensor Fehler Batterie schwach hinten rechts	Sensor muss bald ersetzt werden, bitte deinen Fachhändler kontaktieren.
23-xx	Reifendrucksensor Fehler	Sensor muss evtl. ersetzt werden, bitte deinen Fachhändler kontaktieren.
24-01	Ladegerät Multibatterie Fehler	<ol style="list-style-type: none"> 1. Jeden Akku einzeln laden. 2. Ladegerät Softwareupdate bei deinem Fachhändler durchführen lassen.
25-xx	1-Wire communication Error	<ol style="list-style-type: none"> 1. System neu starten. 2. Falls das Problem weiterhin besteht, bitte deinen Fachhändler kontaktieren.
26-xx	Battery Lock (ABUS) Fehler	<ol style="list-style-type: none"> 1. System neu starten. 2. Falls das Problem weiterhin besteht, bitte deinen Fachhändler kontaktieren.

29-xx bis 47-xx

Fehlercode	Angezeigte Fehlermeldung	Aktion / Einschränkung
29-xx	Display Kommunikationsfehler	<ol style="list-style-type: none"> 1. System neu starten. 2. Falls das Problem weiterhin besteht, bitte deinen Fachhändler kontaktieren.
2A-xx	Display Softwarefehler	<ol style="list-style-type: none"> 1. System neu starten. 2. System ausschalten. 3. Display aus Halterung entfernen, Kontakte prüfen und gegebenenfalls reinigen. 4. Display erneut einsetzen und System starten. 5. Falls das Problem weiterhin besteht, bitte deinen Fachhändler kontaktieren.

Fehlercode	Angezeigte Fehlermeldung	Aktion / Einschränkung
2B-xx	Display Authentifizierungsfehler	<ol style="list-style-type: none"> 1. System neu starten. 2. System ausschalten. 3. Display aus Halterung entfernen, Kontakte prüfen und gegebenenfalls reinigen. 4. Display erneut einsetzen und System starten. 5. Falls das Problem weiterhin besteht, bitte deinen Fachhändler kontaktieren.
2C-xx	Display interner Fehler	<ol style="list-style-type: none"> 1. System neu starten. 2. Falls das Problem weiterhin besteht, bitte deinen Fachhändler kontaktieren.
2D-xx	Display Identifikationsfehler	<ol style="list-style-type: none"> 1. System neu starten. 2. System ausschalten. 3. Display aus Halterung entfernen, Kontakte prüfen und gegebenenfalls reinigen. 4. Display erneut einsetzen und System starten. 5. Falls das Problem weiterhin besteht, bitte deinen Fachhändler kontaktieren.
2E-01	Display überhitzt Bildschirmhelligkeit wird reduziert	<ol style="list-style-type: none"> 1. Display durch Fahren kühlen. 2. Display vor direktem Sonnenlicht schützen.

48-xx 66-xx (Pinion)

Fehlercode	Angezeigte Fehlermeldung	Aktion / Einschränkung
48-xx	Motor Kommunikationsfehler	<ol style="list-style-type: none"> 1. Steckkontakte an Akku und Fahrrad überprüfen und gegebenenfalls reinigen. 2. System neu starten. 3. Falls das Problem weiterhin besteht, bitte deinen Fachhändler kontaktieren.
49-07	Motorfehler E-Bike Batterie nicht bereit	<ol style="list-style-type: none"> 1. System ausschalten. 2. Akku entnehmen. 3. Steckkontakte an Akku und E-Bike überprüfen und gegebenenfalls reinigen. 4. Akku einsetzen. 5. System neu starten. 6. Falls das Problem weiterhin besteht, bitte deinen Fachhändler kontaktieren.
49-09, 49-0A	Motorfehler	<ol style="list-style-type: none"> 1. Überprüfen, ob eine oder beide Triggertaste konstant gedrückt wird, wenn ja: Tasten entlasten. 2. System neu starten. 3. Falls das Problem weiterhin besteht, bitte deinen Fachhändler kontaktieren.
49-0B	Motorfehler Ritzeländerung erkannt	<ol style="list-style-type: none"> 1. System neu starten. 2. Falls das Problem weiterhin besteht, bitte deinen Fachhändler kontaktieren.

Fehlercode	Angezeigte Fehlermeldung	Aktion / Einschränkung
49-0C	Motorfehler Manipulation erkannt	<ol style="list-style-type: none"> 1. Montageposition des Magnets und Speedsensors prüfen. 2. Kalibrierung über Display-Schaltungs-Menü starten (Anweisungen folgen). 3. System neu starten. 4. Falls das Problem weiterhin besteht, bitte deinen Fachhändler kontaktieren.
49-0D	Motorfehler	<ol style="list-style-type: none"> 1. System neu starten. 2. Lichtkabel und Lichter auf Kurzschluss überprüfen; verbaute Lampe auf Kompatibilität mit dem Bike prüfen und ggf. ersetzen. 3. Falls das Problem weiterhin besteht, bitte deinen Fachhändler kontaktieren.
49-xx	Motorfehler	<ol style="list-style-type: none"> 1. System neu starten. 2. Falls das Problem weiterhin besteht, bitte deinen Fachhändler kontaktieren.
4A-xx	Motor Temperaturfehler	<ol style="list-style-type: none"> 1. System ausschalten. 2. Motor abkühlen lassen und gegebenenfalls Lüftungsschlitze beim Motor reinigen. 3. System einschalten. 4. Falls das Problem weiterhin besteht, bitte deinen Fachhändler kontaktieren.
4B-xx	Motor Speedsensorfehler	<ol style="list-style-type: none"> 1. System neu starten. 2. Montageposition des Magnets und Speedsensors prüfen. 3. Falls das Problem weiterhin besteht, bitte deinen Fachhändler kontaktieren.
4C-xx	Motor Drehmomentsensorfehler	<ol style="list-style-type: none"> 1. System ohne Druck auf die Pedale neu starten. 2. Falls das Problem weiterhin besteht, bitte deinen Fachhändler kontaktieren.
4D-03	Schaltungsfehler Pedale entlasten	<ol style="list-style-type: none"> 1. Pedale entlasten, so dass das Rad in den erforderlichen Gang für die Schiebehilfe schalten kann, 3 Sekunden warten. 2. System ohne Druck auf die Pedale neu starten. 3. Kalibrierung über Display-Schaltungs-Menü starten (Anweisungen folgen). 4. Falls das Problem weiterhin besteht, bitte deinen Fachhändler kontaktieren.
4D-08	Schaltungsfehler Stoppen, Pedale entlasten	<ol style="list-style-type: none"> 1. Rad anhalten, Pedale entlasten, 3 Sekunden warten. 2. System ohne Druck auf die Pedale neu starten. 3. Kalibrierung über Display-Schaltungs-Menü starten (Anweisungen folgen). 4. Falls das Problem weiterhin besteht, bitte deinen Fachhändler kontaktieren.
4D-11	Schaltungsfehler Schalten für 1 min gesperrt	<ol style="list-style-type: none"> 1. 1 Minute warten. 2. System neu starten. 3. Kalibrierung über Display-Schaltungs-Menü starten (Anweisungen folgen). 4. Falls das Problem weiterhin besteht, bitte deinen Fachhändler kontaktieren.

Fehlercode	Angezeigte Fehlermeldung	Aktion / Einschränkung
4D-xx	Schaltungsfehler	<ol style="list-style-type: none"> 1. Pedale entlasten, 3 Sekunden warten. 2. System ohne Druck auf die Pedale neu starten. 3. Kalibrierung über Display-Schaltungs-Menü starten (Anweisungen folgen). 4. Falls das Problem weiterhin besteht, bitte deinen Fachhändler kontaktieren.
4E-xx	Motor Kadenzsensorfehler	<ol style="list-style-type: none"> 1. System neu starten. 2. Falls das Problem weiterhin besteht, bitte deinen Fachhändler kontaktieren.
4F-xx	Motor Authentifizierungsfehler	<ol style="list-style-type: none"> 1. System neu starten. 2. Falls das Problem weiterhin besteht, bitte deinen Fachhändler kontaktieren.
51-01, 51-02	Motor Spannungsfehler E-Bike Batterie Spannungsfehler	<ol style="list-style-type: none"> 1. System neu starten. 2. Beleuchtung und die dazugehörigen Kabel auf Schäden prüfen. 3. Falls das Problem weiterhin besteht, bitte deinen Fachhändler kontaktieren.
52-xx	Motor Winkelsensorfehler	<ol style="list-style-type: none"> 1. System neu starten. 2. Falls das Problem weiterhin besteht, bitte deinen Fachhändler kontaktieren.
53-xx	Motor Softwarefehler	<ol style="list-style-type: none"> 1. System neu starten. 2. Falls das Problem weiterhin besteht, bitte deinen Fachhändler kontaktieren.

67-xx bis 85-xx und FF-xx

Fehlercode	Angezeigte Fehlermeldung	Aktion / Einschränkung
67-01, 67-03, 67-06, 67-12	Batterie Spannungsfehler	<ol style="list-style-type: none"> 1. System neu starten. 2. Falls das Problem weiterhin besteht, bitte deinen Fachhändler kontaktieren.
67-02, 67-07, 67-08, 67-09, 67-13	Batterie Spannungsfehler	<ol style="list-style-type: none"> 1. Akku an das Ladegerät anschliessen. 2. System neu starten. 3. Falls das Problem weiterhin besteht, bitte deinen Fachhändler kontaktieren.
67-05, 67-0A, 67-0B, 67-11, 67-15	Batterie Spannungsfehler	<ol style="list-style-type: none"> 1. System neu starten. 2. Falls das Problem weiterhin besteht, bitte deinen Fachhändler kontaktieren.
68-01, 68-05, 68-06, 68-07, 68-09, 68-16, 68-17, 68-18, 68-19, 68-1A	Batterie Stromfehler Entladefehler	<ol style="list-style-type: none"> 1. System ausschalten. 2. Akku entnehmen. 3. Akku erneut einsetzen. 4. System starten. 5. Falls das Problem weiterhin besteht, bitte deinen Fachhändler kontaktieren.
68-02, 68-03, 68-08, 68-0A	Batterie Stromfehler Ladefehler	<ol style="list-style-type: none"> 1. Ladegerät vom Akku trennen. 2. Erneut Ladegerät anschliessen und Ladevorgang starten. 3. Falls das Problem weiterhin besteht, bitte deinen Fachhändler kontaktieren.

Fehlercode	Angezeigte Fehlermeldung	Aktion / Einschränkung
68-04, 68-11, 68-12	Batterie Stromfehler Kurzschluss	<ol style="list-style-type: none"> 1. System ausschalten. 2. Akku entnehmen. 3. Akku erneut einsetzen. 4. System starten. 5. Falls das Problem weiterhin besteht, bitte deinen Fachhändler kontaktieren.
68-0B, 68-13	Batterie Stromfehler Überstromfehler	<ol style="list-style-type: none"> 1. System ausschalten. 2. Akku entnehmen. 3. Akku erneut einsetzen. 4. System starten. 5. Falls das Problem weiterhin besteht, bitte deinen Fachhändler kontaktieren.
68-14	Batterie Stromfehler Startfehler	<ol style="list-style-type: none"> 1. System ausschalten. 2. Akku entnehmen. 3. Akku erneut einsetzen. 4. System starten. 5. Falls das Problem weiterhin besteht, bitte deinen Fachhändler kontaktieren.
68-15	Batterie Stromfehler	<ol style="list-style-type: none"> 1. System ausschalten. 2. Akku entnehmen. 3. Akku erneut einsetzen. 4. System starten. 5. Falls das Problem weiterhin besteht, bitte deinen Fachhändler kontaktieren.
69-01, 69-08	Batterie Temperaturfehler	<ol style="list-style-type: none"> 1. Ladegerät vom Akku trennen. 2. Akku abkühlen lassen (> 60 Minuten). 3. Ladevorgang erneut starten. 4. Falls das Problem weiterhin besteht, bitte deinen Fachhändler kontaktieren.
69-02, 69-09	Batterie Temperaturfehler	<ol style="list-style-type: none"> 1. E-Bike ausschalten. 2. Akku abkühlen lassen (> 60 Minuten). 3. System starten. 4. Falls das Problem weiterhin besteht, bitte deinen Fachhändler kontaktieren.
69-03, 69-0C	Batterie Temperaturfehler	<ol style="list-style-type: none"> 1. Akku in wärmere Umgebung bringen. 2. Akku aufwärmen lassen (> 30 Minuten). 3. Ladevorgang erneut starten. 4. Falls das Problem weiterhin besteht, bitte deinen Fachhändler kontaktieren.
69-04, 69-0D	Batterie Temperaturfehler	<ol style="list-style-type: none"> 1. System wird unterhalb der zulässigen Temperatur betrieben. 2. Akku in warmer Umgebung aufwärmen lassen (> 30 Minuten). 3. System starten. 4. Falls das Problem weiterhin besteht, bitte deinen Fachhändler kontaktieren.
69-05, 69-0A, 69-0F, 69-11, 69-12	Batterie Temperaturfehler	<ol style="list-style-type: none"> 1. E-Bike ausschalten. 2. Akku abkühlen lassen (> 60 Minuten). 3. System starten. 4. Falls das Problem weiterhin besteht, bitte deinen Fachhändler kontaktieren.

Fehlercode	Angezeigte Fehlermeldung	Aktion / Einschränkung
69-06, 69-0B, 69-10	Batterie Temperaturfehler	<ol style="list-style-type: none"> 1. System wird unterhalb der zulässigen Temperatur betrieben. 2. Akku in warmer Umgebung aufwärmen lassen (> 30 Minuten). 3. System starten. 4. Falls das Problem weiterhin besteht, bitte deinen Fachhändler kontaktieren.
69-13	Batterie Temperaturfehler	<ol style="list-style-type: none"> 1. System starten. 2. Falls das Problem weiterhin besteht, bitte deinen Fachhändler kontaktieren.
6A-xx	Batterie Softwarefehler	<ol style="list-style-type: none"> 1. Prüfen, ob der korrekte Akku eingesetzt ist (36V / 48V). 2. Steckkontakte an Akku und Fahrrad überprüfen und gegebenenfalls reinigen. 3. System neu starten. 4. Falls das Problem weiterhin besteht, bitte deinen Fachhändler kontaktieren.
6B-xx	Batterie Hardwarefehler	<ol style="list-style-type: none"> 1. System neu starten. 2. Falls das Problem weiterhin besteht, bitte deinen Fachhändler kontaktieren.
6C-xx	Batterie Kommunikationsfehler	<ol style="list-style-type: none"> 1. Prüfen, ob der korrekte Akku eingesetzt ist (36V / 48V). 2. Steckkontakte an Akku und Fahrrad überprüfen und gegebenenfalls reinigen. 3. System neu starten. 4. Falls das Problem weiterhin besteht, bitte deinen Fachhändler kontaktieren.
6D-xx	Batterie Authentifizierungsfehler	<ol style="list-style-type: none"> 1. Prüfen, ob der korrekte Akku eingesetzt ist (36V / 48V). 2. Steckkontakte an Akku und Fahrrad überprüfen und gegebenenfalls reinigen. 3. System neu starten. 4. Falls das Problem weiterhin besteht, bitte deinen Fachhändler kontaktieren.
6E-xx	Batterie unbekannter Fehler	<ol style="list-style-type: none"> 1. Prüfen, ob der korrekte Akku eingesetzt ist (36V / 48V). 2. Steckkontakte an Akku und Fahrrad überprüfen und gegebenenfalls reinigen. 3. System neu starten. 4. Falls das Problem weiterhin besteht, bitte deinen Fachhändler kontaktieren.
FF-xx	Batterie Startfehler	<ol style="list-style-type: none"> 1. System neu starten. 2. Falls das Problem weiterhin besteht, bitte deinen Fachhändler kontaktieren.

86-xx bis 8A-xx

Fehlercode	Angezeigte Fehlermeldung	Aktion / Einschränkung
86-xx	Speed Node Softwarefehler	<ol style="list-style-type: none"> 1. System neu starten. 2. Falls das Problem weiterhin besteht, bitte deinen Fachhändler kontaktieren.

Fehlercode	Angezeigte Fehlermeldung	Aktion / Einschränkung
87-xx	Speed Node Authentifizierungsfehler	<ol style="list-style-type: none"> 1. System neu starten. 2. Falls das Problem weiterhin besteht, bitte deinen Fachhändler kontaktieren.

95-xx bis 99-xx

Fehlercode	Angezeigte Fehlermeldung	Aktion / Einschränkung
95-xx	Ladegerät Softwarefehler	<ol style="list-style-type: none"> 1. Prüfen, ob der korrekte Akku eingesetzt ist (36V / 48V). 2. Ladegerät von System und Steckdose trennen. 3. Warten, bis Status LED erlischt. 4. Ladegerät wieder an Steckdose anschliessen. 5. Ladegerät wieder an System anschliessen. 6. Falls das Problem weiterhin besteht, bitte deinen Fachhändler kontaktieren.
96-xx	Ladegerät Spannungsfehler	<ol style="list-style-type: none"> 1. Prüfen, ob der korrekte Akku eingesetzt ist (36V / 48V). 2. Ladegerät von System und Steckdose trennen. 3. Warten, bis Status LED erlischt. 4. Ladegerät wieder an Steckdose anschliessen. 5. Ladegerät wieder an System anschliessen. 6. Falls das Problem weiterhin besteht, bitte deinen Fachhändler kontaktieren.
97-xx	Ladegerät Ladestromfehler	<ol style="list-style-type: none"> 1. Prüfen, ob der korrekte Akku eingesetzt ist (36V / 48V). 2. Ladegerät von System und Steckdose trennen. 3. Warten, bis Status LED erlischt. 4. Ladegerät wieder an Steckdose anschliessen. 5. Ladegerät wieder an System anschliessen. 6. Falls das Problem weiterhin besteht, bitte deinen Fachhändler kontaktieren.
98-xx	Ladegerät Temperaturfehler	<ol style="list-style-type: none"> 1. Ladegerät von Akku trennen. 2. Ladegerät abkühlen lassen (> 30 Minuten). 3. Ladevorgang erneut starten. 4. Falls das Problem weiterhin besteht, bitte deinen Fachhändler kontaktieren.

8B-xx bis 92-xx

Fehlercode	Angezeigte Fehlermeldung	Aktion / Einschränkung
8B-xx	Schaltung Authentifizierungsfehler	<ol style="list-style-type: none"> 1. System neu starten. 2. Falls das Problem weiterhin besteht, bitte deinen Fachhändler kontaktieren.
8C-06	Schaltung Hardware Fehler Kalibrierung erforderlich	<ol style="list-style-type: none"> 1. Kalibrierung der Schaltung gemäss Anweisung in der entsprechenden Betriebsanleitung durchführen. 2. Falls das Problem weiterhin besteht, bitte deinen Fachhändler kontaktieren.
8C-xx	Schaltung Hardware Fehler	<ol style="list-style-type: none"> 1. System neu starten. 2. Falls das Problem weiterhin besteht, bitte deinen Fachhändler kontaktieren.

9A-xx bis 9E-xx

Fehlercode	Angezeigte Fehlermeldung	Aktion / Einschränkung
9A-xx	Schloss Authentifizierungsfehler	<ol style="list-style-type: none"> 1. Prüfen, ob ein original FIT Schloss verbaut ist. 2. System neu starten. 3. Falls das Problem weiterhin besteht, bitte deinen Fachhändler kontaktieren.
9B-xx	Schloss blockiert	<ol style="list-style-type: none"> 1. System neu starten. 2. Schloss auf Verunreinigungen prüfen. 3. Falls das Problem weiterhin besteht, bitte deinen Fachhändler kontaktieren.
9C-xx	Schloss Hardware Fehler	<ol style="list-style-type: none"> 1. System neu starten. 2. Schloss auf Schäden überprüfen. 3. Falls das Problem weiterhin besteht, bitte deinen Fachhändler kontaktieren.
9D-xx	Schloss Bewegung erkannt	<ol style="list-style-type: none"> 1. Schliessbefehl erneut senden 2. System neu starten. 3. Schloss auf Schäden überprüfen. 4. Falls das Problem weiterhin besteht, bitte deinen Fachhändler kontaktieren.

7 REINIGUNG UND PFLEGE

7.1 GRUNDREINIGUNG

7.1.1 FIT MASTER NODE BASIC UND FIT REMOTE PURE LINKS REINIGEN

**Hinweis**

Dringt Wasser in die FIT Master Node Basic oder FIT Remote Pure Links ein, werden diese zerstört.

- Niemals die FIT Master Node Basic oder die FIT Remote Pure Links ins Wasser tauchen.
- Niemals mit Hochdruckreiniger, Wasserstrahl oder Druckluft reinigen.
- Niemals Reinigungsmittel nutzen.
- FIT Master Node Basic und FIT Remote Pure Links vorsichtig mit einem feuchten, weichen Tuch reinigen.

8 FEHLERSUCHE, STÖRUNGSBESEITIGUNG UND REPARATUR

8.1 FEHLERSUCHE UND STÖRUNGSBESEITIGUNG

8.1.1 ANTRIEBSSYSTEM ODER FIT MASTER NODE BASIC STARTEN NICHT

Wenn das Display und / oder das Antriebssystem nicht starten, wie folgt vorgehen:

1. Überprüfen, ob der Akku richtig eingesetzt ist. Falls nicht, den Akku richtig einsetzen.
2. Das Antriebssystem starten.
3. Wenn das Antriebssystem nicht startet, Akku entnehmen und Ladezustand prüfen und ggf. aufladen.
4. Alle Kontakte mit einem weichen Tuch reinigen.
5. Den Akku einsetzen.
6. Das Antriebssystem starten.
7. Wenn das Antriebssystem nicht startet, den Fachhändler kontaktieren.



HINWEIS

Wenn die Kontakte des Batterieanschlusses stark verschmutzt / oxidiert sind, bring dein E-Bike für eine genaue Kontrolle zum Fachhändler.

8.1.2 UNGEWÖHNLICHE ANZEIGE BEIM AUFSTARTEN

Wenn die oberen und unteren LEDs beim Aufstarten, abwechselnd in grün und rot blinken befindet sich das E-Bike im «OEM», «Test» oder «Not for Sale» Modus. Bitte kontaktiere deinen Fachhändler um das E-Bike in den richtigen Modus zu setzen.

8.1.3 FEHLER IN DER UNTERSTÜTZUNG

Symptom	Ursache / Möglichkeit	Abhilfe
Es wird keine Unterstützung bereitgestellt.	Ist die Geschwindigkeit zu hoch?	1. Die Motorunterstützung ist nur bis zu der maximalen Geschwindigkeit aktiv, für die das E-Bike zugelassen ist. Die Aktuelle Geschwindigkeit kannst du mit dem optionalen FIT Drive Screen in der FIT E-Bike Control App anzeigen lassen.
	Ist der Akku ausreichend geladen?	2. Akkuladung prüfen. 3. Ist der Akku fast leer, Akku aufladen.
	Durch Fahrten bei hohen Temperaturen, mit langen Steigungen oder eine lange Zeit mit schwerer Last wird der Motor möglicherweise zu heiss.	4. Antriebssystem ausschalten. 5. Eine Weile warten und erneut prüfen.
	Der Akku, die FIT Master Node Basic oder die FIT Remote Pure Links sind möglicherweise falsch angeschlossen oder es kann ein Problem mit einem oder mehreren von ihnen vorliegen.	6. Den Fachhändler kontaktieren.
Es wird keine Unterstützung bereitgestellt.	Wird in die Pedale getreten?	1. Das E-Bike ist kein Motorrad. Tritt in die Pedale.

Symptom	Ursache / Möglichkeit	Abhilfe
	Ist das System eingeschaltet?	2. Ein- / Aus-Taste (Bedienelement) drücken, um das System einzuschalten.
	Ist die Unterstützungsstufe auf OFF (Aus) gestellt?	3. Die Unterstützungsstufe auf FLY, FLEX, FLOW oder ECO stellen. 4. Besteht immer noch das Gefühl, dass keine Unterstützung bereitgestellt wird, den Fachhändler kontaktieren.

Symptom	Ursache / Möglichkeit	Abhilfe
Die unterstützte Fahrtstrecke ist zu kurz.	Die Akkueigenschaften verschlechtern sich bei Winterwetter.	Dies zeigt kein Problem an.
	Die Fahrtstrecke kann je nach Strassenbedingungen, der Unterstützungsstufe und der gesamten Leuchtnutzungszeit kürzer werden.	1. Akkuladung prüfen. 2. Ist der Akku fast leer, Akku aufladen.
	Ist der Akku vollständig geladen?	3. Falls die gesamte mit vollständig geladenem Akku zurücklegbare Strecke kleiner geworden ist, ist der Akku möglicherweise beeinträchtigt. Den Akku durch einen neuen ersetzen.
	Der Akku ist ein Verschleissteil. Wiederholtes Aufladen und lange Nutzungszeiten verursachen eine Verschlechterung des Akkus (Leistungsverlust).	4. Wenn die Strecke, die mit einer einfachen Ladung gefahren werden kann, sehr kurz ist, den Akku durch einen neuen ersetzen.
Pedale lassen sich schwer treten.	Sind die Reifen auf einen ausreichenden Druck aufgepumpt?	1. Reifen aufpumpen.
	Ist die Unterstützungsstufe auf OFF (Aus) gestellt?	2. Die Unterstützungsstufe auf FLY, FLEX, FLOW oder ECO stellen.
	Die Akkuladung ist möglicherweise niedrig.	3. Akkuladung prüfen. 4. Ist der Akku fast leer, Akku aufladen.
	Wurde das System mit dem Fuss auf dem Pedal eingeschaltet?	5. Ohne Druck auf die Pedale auszuüben, System erneut einschalten. 6. Wird noch immer keine Unterstützung bereitgestellt, den Fachhändler kontaktieren.

8.2 REPARATUR

Für viele Reparaturen werden Spezialkenntnisse und -werkzeuge benötigt. Daher darf nur ein Fachhändler Reparaturen durchführen.

8.2.1 ORIGINALTEILE

Die einzelnen Bauteile des E-Bikes sind sorgfältig ausgewählt und aufeinander abgestimmt. Es dürfen ausschliesslich Originalteile zur Instandhaltung und Reparatur verwendet werden. Halte dich an die Betriebsanleitung der neuen Bauteile.

8.2.2 BELEUCHTUNG AUSTAUSCHEN

Im Austausch nur Komponenten der entsprechenden Leistungsklasse verwenden.

8.2.3 SCHEINWERFER EINSTELLEN

Der Scheinwerfer ist so einzustellen, dass sein Lichtkegel 10 m vor dem E-Bike auf die Fahrbahn fällt.

9 WIEDERVERWERTUNG UND ENTSORGUNG

9.1 ENTSORGUNG



Mechanische und elektrische Geräte, Zubehör und Verpackungen sollen einer umweltgerechten Wiederverwertung zugeführt werden. Werfe sie nicht in den Hausmüll!



Nur für EU-Länder: Gemäss den europäischen Richtlinien 2012/19/EU, 2006/66/EG und ihrer Umsetzung in nationales Recht müssen defekte oder nicht mehr gebrauchsfähige Elektro- und Elektronik-Altgeräte, Akkus und Batterien getrennt gesammelt und einer umweltgerechten Wiederverwertung zugeführt werden.