

MODE D'EMPLOI

BATTERIE RANGE EXTENDER 540 36 V FIT

501450



CONNECTÉ
SUR MESURE
INTELLIGENT

TABLE DES MATIÈRES

1	AVANT-PROPOS	3
2	À PROPOS DE CE MODE D'EMPLOI	4
2.1	FABRICANT	4
2.2	LANGUE	4
2.3	DÉCLARATION DE CONFORMITÉ	4
2.4	POUR INFORMATION	4
2.5	AVERTISSEMENTS DANS CE MODE D'EMPLOI	4
3	CONSIGNES DE SÉCURITÉ	5
3.1	GÉNÉRALITÉS	5
3.2	BATTERIE	5
4	DESCRIPTION DU PRODUIT ET DES FONCTIONS	7
4.1	BATTERIE RANGE EXTENDER 540 36 V FIT	7
4.2	UTILISATION CONFORME	7
4.3	UTILISATION NON CONFORME	7
4.4	CARACTÉRISTIQUES TECHNIQUES	7
4.4.1	BATTERIE RANGE EXTENDER 540 36 V FIT	7
5	TRANSPORT ET STOCKAGE	8
5.1	TRANSPORT	8
5.1.1	TRANSPORTER LE VÉLO ÉLECTRIQUE	8
5.1.2	TRANSPORTER LA BATTERIE	8
5.1.3	EXPÉDIER LA BATTERIE	8
5.2	STOCKAGE	8
5.2.1	MODE DE STOCKAGE	8
5.3	INTERRUPTION DE L'UTILISATION	9
5.3.1	PRÉPARER UNE INTERRUPTION D'UTILISATION	9
5.3.2	EFFECTUER UNE INTERRUPTION D'UTILISATION	9
6	MONTAGE	10
6.1	BATTERIE RANGE EXTENDER 540 36 V FIT	10
7	UTILISATION	11
7.1	CHARGER LA BATTERIE	11
7.1.1	POSSIBILITÉS DE CHARGEMENT	11
7.2	AFFICHAGE ET PARAMÈTRES	11
7.2.1	CONTRÔLE DU NIVEAU DE CHARGE SUR LA BATTERIE	11
8	MESSAGES D'ERREUR	12
8.1	CODES D'ERREUR DE LA BATTERIE	12
9	NETTOYAGE ET SOIN	13
9.1	NETTOYAGE COMPLET	13
9.1.1	NETTOYER LA BATTERIE	13
10	RECHERCHE DES ERREURS, CORRECTION DES PANNES ET RÉPARATION	14
10.1	RECHERCHE D'ERREURS ET DÉPANNAGE	14
10.1.1	LE SYSTÈME DE MOTORISATION OU LE DISPLAY NE DÉMARRENT PAS	14
10.1.2	ERREUR DANS L'ASSISTANCE	14
10.2	RÉPARATION	15
10.2.1	PIÈCES ORIGINALES	15
10.2.2	REPLACER L'ÉCLAIRAGE	15
10.2.3	RÉGLER LE PHARE AVANT	15
11	RECYCLAGE ET ÉLIMINATION	16
11.1	ÉLIMINATION	16

1 AVANT-PROPOS

Chère cliente FIT, cher client FIT,

Nous sommes ravis que tu aies choisi le FIT système qui offre de nombreuses fonctions et possibilités intéressantes.

Prends le temps de lire attentivement ce mode d'emploi pour t'assurer d'un fonctionnement sûr et d'une prise en main rapide.

Nous te souhaitons une bonne découverte des fonctionnalités de FIT et une bonne route!

Merci de ta confiance.

L'équipe FIT

2 À PROPOS DE CE MODE D'EMPLOI

2.1 FABRICANT

Biketec GmbH
Luzernstrasse 84
CH-4950 Huttwil
fit-ebike.com/fr-fr/

2.2 LANGUE

Le mode d'emploi original est rédigé en allemand. Aucune traduction n'est valable sans le mode d'emploi original.

2.3 DÉCLARATION DE CONFORMITÉ

La société Biketec GmbH déclare par la présente que les produits décrits dans ce mode d'emploi satisfont aux directives de l'UE. Le texte complet de la déclaration de conformité CE est disponible sur Internet à l'adresse suivante : fit-ebike.com/fr-fr/service/declaration/

2.4 POUR INFORMATION

Pour plus de lisibilité, différents symboles sont utilisés dans le mode d'emploi.

2.5 AVERTISSEMENTS DANS CE MODE D'EMPLOI

Les avertissements signalent des situations et des actions dangereuses. Dans ce mode d'emploi, tu trouveras les avertissements suivants :

**DANGER**

En cas de non-respect, peut entraîner des blessures graves voire mortelles. Niveau de risque moyen.

**ATTENTION**

En cas de non-respect, peut entraîner des blessures légères ou moyennes. Niveau de risque faible.

**REMARQUE**

En cas de non-respect, peut entraîner des dommages matériels.

3 CONSIGNES DE SÉCURITÉ

3.1 GÉNÉRALITÉS

Prends le temps de lire attentivement toutes les consignes de sécurité. Le non-respect des consignes et la négligence face aux risques résiduels peuvent être à l'origine d'électrocutions, d'incendies et/ou de blessures graves.

Conserve soigneusement ce mode d'emploi et garde-le à portée de main. Remets ce mode d'emploi aux personnes à qui tu donnes accès à ton e-bike.

Les dénominations génériques utilisées dans le présent mode d'emploi (p. ex. élément de commande, moteur, batterie, etc.) se réfèrent à tous les composants d'e-bike FIT d'origine.

3.2 BATTERIE

Retirez la batterie du vélo électrique avant de procéder à des travaux (par exemple inspection, réparation, montage, maintenance, travaux sur la chaîne, etc.) sur le vélo électrique, de le transporter par voiture ou avion ou en cas de non-utilisation prolongée. L'activation accidentelle du système du vélo électrique entraîne un risque de blessure.

N'ouvrez pas la batterie. Il existe un risque de court-circuit.

Protégez la batterie de la chaleur (notamment l'exposition prolongée au soleil), du feu et de l'immersion dans l'eau. Évitez de stocker ou d'utiliser la batterie à proximité d'objets très chauds ou inflammables. Il existe un risque d'explosion.

Gardez une batterie non utilisée à distance des agrafes, pièces de monnaie, clés, clous, vis et autres petits objets métalliques qui pourraient causer un court-circuit entre les contacts. Un court-circuit entre les contacts de la batterie peut causer des brûlures ou un incendie.

Évitez les sollicitations mécaniques. Celles-ci pourraient endommager les cellules de la batterie et entraîner la fuite de substances inflammables.

Évitez de placer le chargeur et la batterie à proximité de matériaux inflammables. Ne chargez les batteries que si elles sont sèches et dans un endroit sans risque d'incendie. Il existe un risque d'incendie en raison de l'échauffement causé par le chargement.

La batterie du vélo électrique ne peut pas être chargée sans surveillance.

En cas d'utilisation incorrecte, du liquide peut s'échapper de la batterie. Évitez le contact avec ce liquide. En cas de contact accidentel, rincez à l'eau. Si du liquide entre dans vos yeux, consultez également un médecin. Les fuites de liquide de batterie peuvent causer des irritations de la peau et des brûlures.

En cas d'endommagement ou d'utilisation non conforme de la batterie, des vapeurs peuvent s'en échapper. Faites entrer de l'air frais et contactez un médecin en cas de trouble. Les vapeurs peuvent irriter les voies respiratoires.

Chargez la batterie uniquement avec des chargeurs d'origine FIT. En cas d'utilisation de chargeurs non originaux, un risque d'incendie ne peut être exclu.

Utilisez la batterie uniquement avec des vélos électriques de système FIT. Dans le cas contraire, la batterie n'est pas protégée contre les surcharges dangereuses.

Utilisez uniquement des batteries originales FIT autorisées par le fabricant pour votre vélo électrique. L'utilisation d'autres batteries peut entraîner des blessures et un risque d'incendie. En cas d'utilisation d'autres batteries, FIT rejette toute responsabilité et n'accorde aucune garantie.

Gardez la batterie hors de portée des enfants.

Nos batteries sont des batteries lithium-ions conçues et fabriquées selon le dernier état de la technique. À l'état chargé, les batteries lithium-ions contiennent une grande quantité d'énergie. En cas de défaut (éventuellement in-

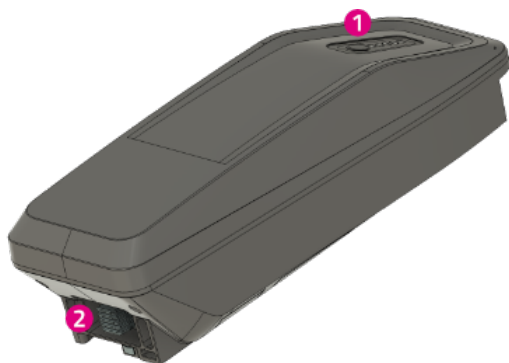
visible depuis l'extérieur), dans des cas très rares et dans des circonstances défavorables, les batteries lithium-ions peuvent prendre feu.

4 DESCRIPTION DU PRODUIT ET DES FONCTIONS

4.1 BATTERIE RANGE EXTENDER 540 36 V FIT

Le Range Extender 540 FIT 36 V offre un supplément d'autonomie. Il permet d'augmenter considérablement l'autonomie entre deux recharges. Idéal pour les vélotafeurs, les randonneurs ou les vélos-cargos.

Le Range Extender 540 FIT 36 V est parfaitement adapté au système FIT. Tout ajout ultérieur doit être discuté avec le fabricant de l'e-bike.



1. Indicateur de niveau de charge
2. Prise de chargement

4.2 UTILISATION CONFORME

Toutes les instructions d'action et listes de contrôle du présent mode d'emploi doivent être respectées.

Utilisez uniquement des batteries originales FIT autorisées par le fabricant pour votre vélo électrique.

Les batteries sont uniquement destinées à l'alimentation en électricité du moteur du vélo électrique et ne peuvent pas être utilisées à d'autres fins.

4.3 UTILISATION NON CONFORME

Est considérée comme non conforme toute utilisation non décrite dans l'**utilisation conforme** ou allant au-delà de cette utilisation.

4.4 CARACTÉRISTIQUES TECHNIQUES

4.4.1 BATTERIE RANGE EXTENDER 540 36 V FIT

Batterie	Batterie Range Extender 540 36 V FIT	
Code produit		501450
Configuration des cellules		10S3P
Capacité (minimale)	Ah	14,7
Énergie (nominale)	Wh	540
Tension (nominale)	V	36
Courant de chargement (nominal)	A	6
Température de déchargement	°C	-20 bis +55
Température de chargement	°C	0 bis +45
Température de stockage (recommandée)	°C	+10 bis +23
Poids, approx.	kg	2,9

5 TRANSPORT ET STOCKAGE

5.1 TRANSPORT



ATTENTION

- L'activation accidentelle du système d'entraînement entraîne un risque de blessure.
- Retirez la batterie avant le transport.

5.1.1 TRANSPORTER LE VÉLO ÉLECTRIQUE

N'utilisez jamais de porte-vélo sur lesquels le vélo électrique doit être fixé à l'envers par son guidon ou son cadre. Lors du transport, ces porte-vélo génèrent des forces non admissibles sur les composants. Ceci peut entraîner une rupture des composants porteurs. Le revendeur spécialisé apporte des conseils pour la bonne sélection et l'utilisation sûre d'un système de transport adapté. Lors du transport, tenez compte du poids du vélo électrique en ordre de marche. Protégez les composants électriques et les prises du vélo électrique contre les intempéries à l'aide de revêtements de protection adaptés. Transportez la batterie dans un environnement sec, propre et protégé du rayonnement solaire direct.

5.1.2 TRANSPORTER LA BATTERIE

Les batteries sont soumises aux dispositions sur les marchandises dangereuses. Les batteries non endommagées peuvent être transportées par des particuliers dans le trafic routier. Le transport professionnel nécessite le respect des dispositions sur l'emballage, le marquage et le transport des marchandises dangereuses. Les contacts ouverts doivent être couverts et la batterie doit être emballée de manière sûre.

5.1.3 EXPÉDIER LA BATTERIE

La batterie est considérée comme une marchandise dangereuse et peut uniquement être emballée et expédiée par des personnes formées. Contactez le revendeur spécialisé.

5.2 STOCKAGE



ATTENTION

- Stockez le vélo électrique, l'écran, la batterie et le chargeur en état sec et propre et à l'abri du rayonnement solaire.
- Pour prolonger la durée de vie, évitez le stockage en extérieur.
- La température de stockage optimale du vélo électrique est comprise entre 10 et 20 °C.
- De manière générale, il convient d'éviter les températures inférieures à -10 °C ou supérieures à +40 °C.
- Stockez séparément le vélo électrique, l'écran, la batterie et le chargeur.

5.2.1 MODE DE STOCKAGE

La batterie dispose du mode de stockage ÉTAT DE STOCKAGE qui économise l'énergie et réduit au minimum le déchargement de la batterie. Dans les réglages de la batterie, sélectionnez le mode de stockage ÉTAT DE STOCKAGE.

5.3 INTERRUPTION DE L'UTILISATION



REMARQUE

- La batterie se décharge en cas de non-utilisation. Ceci peut entraîner un endommagement irréparable de la batterie.
- La batterie doit être rechargée tous les 6 mois.

Si la batterie est branchée en permanence sur le chargeur, ceci peut endommager la batterie.

Ne branchez jamais la batterie en permanence sur le chargeur.

Si le vélo électrique est mis hors service pendant plus de quatre semaines, une interruption d'utilisation doit être préparée.

5.3.1 PRÉPARER UNE INTERRUPTION D'UTILISATION

- Retirez la batterie du vélo électrique.
- Chargez la batterie jusqu'à environ 30 à 60 % (mode de stockage).
- Avant toute interruption prolongée, il est recommandé de faire procéder à une inspection, un nettoyage approfondi et une protection par le revendeur spécialisé.

5.3.2 EFFECTUER UNE INTERRUPTION D'UTILISATION

Stockez le vélo électrique, la batterie et le chargeur dans un environnement sec et propre. Nous recommandons un stockage dans des locaux non habités dotés de détecteurs de fumée. Les locaux secs avec une température ambiante comprise entre environ 10 et 20 °C sont bien adaptés. Après 6 mois, contrôlez le niveau de charge de la batterie. Si une seule LED est encore allumée sur l'indicateur de niveau de charge, rechargez la batterie à environ 30 à 60 %.

6 MONTAGE

6.1 BATTERIE RANGE EXTENDER 540 36 V FIT

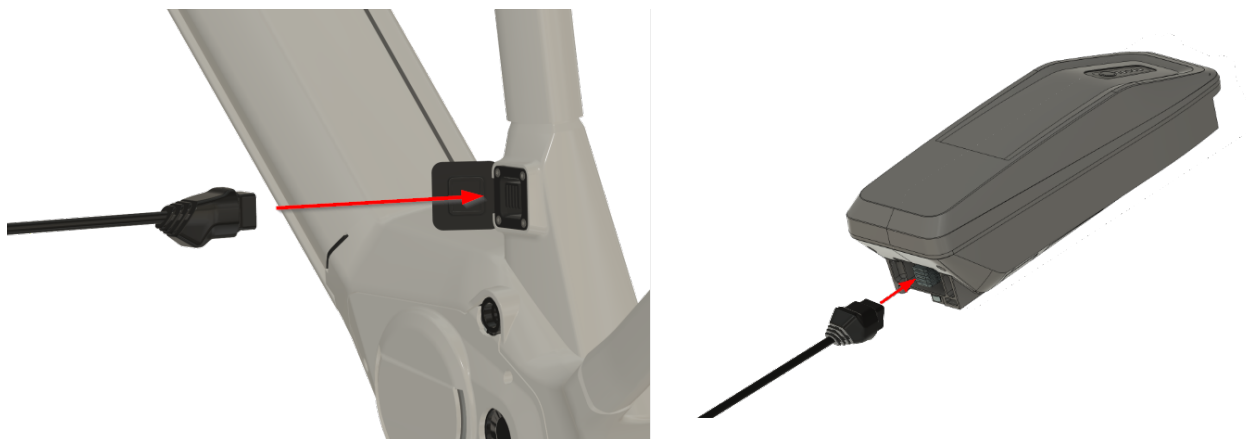
Pour des informations sur le montage et le démontage du Range Extender-540 36 V FIT, consultez le mode d'emploi original de ton fabricant d'e-bike.

7 UTILISATION

7.1 CHARGER LA BATTERIE

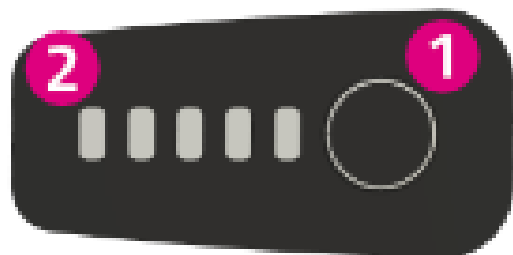
7.1.1 POSSIBILITÉS DE CHARGEMENT

La batterie peut être chargée soit sur le vélo soit retirée. Vous trouverez la position de la prise de chargement du vélo électrique dans le mode d'emploi original du fabricant du vélo électrique. Pour charger, branchez le chargeur à la prise de chargement du vélo électrique (ou directement à la batterie). L'écran du vélo électrique affiche automatiquement l'indicateur de charge si la batterie est montée dans le vélo électrique. Après une durée définie, le rétroéclairage de l'écran s'éteint. Il peut néanmoins être rallumé à tout moment avec la touche Marche/Arrêt.



7.2 AFFICHAGE ET PARAMÈTRES

7.2.1 CONTRÔLE DU NIVEAU DE CHARGE SUR LA BATTERIE


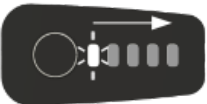

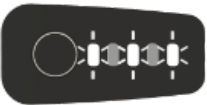
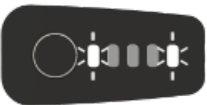
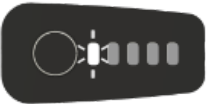


1. Touche de contrôle du niveau de charge de la batterie
Active les LED de niveau de charge de la batterie pour contrôler soi-même la capacité de batterie restante ou la présence d'une éventuelle panne.
2. LED de niveau de charge
Affichent la capacité encore disponible de la batterie du vélo électrique. En cas d'erreur, un code d'erreur s'affiche (le tableau des erreurs se trouve en annexe).

Chaque témoin de niveau de charge allumé correspond à environ 20 % de capacité de batterie. Une batterie est entièrement déchargée est indiquée par une LED clignotant rapidement.

8 MESSAGES D'ERREUR

8.1 CODES D'ERREUR DE LA BATTERIE

Structure de clignotement des LED de niveau de charge de la batterie après un appui sur la touche de niveau de charge	Description	Action
 <p>Une LED non allumée traverse l'indicateur de gauche à droite.</p>	<p>Erreur permanente Une erreur permanente est survenue sur la batterie.</p>	<p>La batterie doit être remplacée. Amenez le vélo électrique au revendeur spécialisé. Dans cet état, la batterie est considérée comme présentant un défaut inconnu et ne peut être transportée ni par courrier ni par avion. Contactez de préférence le revendeur.</p>
 <p>Une LED allumée traverse l'indicateur de gauche à droite.</p>	<p>Erreur de chargement Une surcharge de la batterie est survenue, ce qui peut indiquer une erreur du chargeur</p>	<p>Amenez le vélo électrique au revendeur spécialisé.</p>
	<p>Erreur de courant / Erreur de cellule Une erreur du moteur ou du chargeur ou un déchargement complet de la batterie a pu survenir.</p>	<p>Amenez le vélo électrique au revendeur spécialisé.</p>
	<p>Erreur de température La température de la batterie est située hors de la plage admissible.</p>	<p>Si le clignotement continue après que le système n'a pas été utilisé pendant un certain temps, un remplacement est nécessaire. Amenez le vélo électrique au revendeur spécialisé. Dans cet état, la batterie est considérée comme présentant un défaut inconnu et ne peut être transportée ni par courrier ni par avion. Contactez de préférence le revendeur.</p>
	<p>Erreur d'authentification Une erreur d'authentification a pu survenir.</p>	<p>Contrôlez la propreté des contacts. Si le clignotement persiste après le nettoyage des contacts et après que la batterie n'a pas été utilisée pendant un certain temps, amenez le vélo électrique au revendeur spécialisé.</p>
 <p>Eine LED leuchtet kurz auf.</p>	<p>Tiefentladungsschutzmodus Um eine Tiefentladung des Akkus zu verhindern, wurde der Tiefentladungsschutzmodus aktiviert.</p>	<p>Lade den Akku auf. Wenn das Problem weiterhin besteht, bringe das E-Bike zu deinem Fachhändler.</p>

9 NETTOYAGE ET SOIN

9.1 NETTOYAGE COMPLET

9.1.1 NETTOYER LA BATTERIE



ATTENTION

Risque d'incendie et d'explosion par pénétration d'eau

- La batterie est uniquement protégée contre les projections d'eau simples. Une infiltration d'eau peut causer un court-circuit. La batterie peut s'enflammer elle-même et exploser.
- Ne nettoyez jamais la batterie avec un nettoyeur à haute pression, un jet d'eau ou de l'air comprimé.
- Maintenez les contacts propres et secs.
- Ne plongez jamais la batterie dans l'eau.
- N'utilisez jamais de produit de nettoyage.
- Retirez la batterie avant le nettoyage du vélo électrique.



REMARQUE

- Ne nettoyez jamais la batterie avec des solvants (par exemple diluant, alcool, huile ou produit anti-corrosion) ou des produits de nettoyage.
- Nettoyez les branchements électriques de la batterie avec un chiffon ou une brosse secs.
- Essuyez les côtés décorés avec un chiffon très légèrement humide.

10 RECHERCHE DES ERREURS, CORRECTION DES PANNES ET RÉPARATION

10.1 RECHERCHE D'ERREURS ET DÉPANNAGE

10.1.1 LE SYSTÈME DE MOTORISATION OU LE DISPLAY NE DÉMARRENT PAS

Si l'écran et / ou le système de motorisation ne démarrent pas, procéder comme suit :

1. Vérifie que la batterie est correctement installée. Si ce n'est pas le cas, placer la batterie correctement.
2. Démarre le système de motorisation.
3. Si le système de motorisation ne démarre pas, retire la batterie, vérifie le niveau de charge et le cas échéant la recharger.
4. Nettoie tous les contacts avec un chiffon doux.
5. Mets la batterie en place.
6. Démarre le système de motorisation.
7. Si le système de motorisation ne démarre pas, contacte le revendeur spécialisé.



REMARQUE

Si les contacts de la batterie sont fortement encrassés / oxydés, rends-toi avec ton e-bike chez ton revendeur spécialisé pour un contrôle précis.

10.1.2 ERREUR DANS L'ASSISTANCE

Symptôme	Cause / Possibilité	Mesure à prendre
Aucune assistance n'est fournie.	La vitesse est-elle trop élevée ?	1. Contrôle l'affichage à l'écran. L'assistance moteur est uniquement active jusqu'à la vitesse maximale autorisée pour le vélo électrique.
	La batterie est-elle suffisamment chargée ?	2. Contrôle le niveau de charge de la batterie. 3. Si la batterie est presque vide, recharge-la.
	En cas de trajets sous de hautes températures, de longues côtes ou de trajets prolongés avec une lourde charge, le moteur peut devenir trop chaud.	4. Arrête le système d'entraînement. 5. Patiente un moment puis essayez à nouveau.
	La batterie, l'écran ou l'élément de commande peuvent être mal connectés, ou un plusieurs de ces éléments peuvent présenter un problème.	6. Contacte le revendeur spécialisé.
Aucune assistance n'est fournie.	Appuies-tu sur les pédales ?	1. Le vélo électrique n'est pas une moto. Appuies sur les pédales.
	Le système est-il démarré ?	2. Appuies sur le bouton marche / arrêt (élément de commande) pour démarrer le système.
	Le niveau d'assistance est-il réglé sur OFF (arrêt) ?	3. Définisse le niveau d'assistance sur HIGH, STD, ECO ou AUTO . 4. Si tu as toujours l'impression qu'aucune assistance n'est fournie, contacte le revendeur spécialisé.

Symptôme	Cause / Possibilité	Mesure à prendre
La distance parcourue avec assistance est trop courte.	Les propriétés de la batterie se dégradent en hiver.	Ceci n'indique pas un problème.
	En fonction des conditions de la chaussée, du niveau d'assistance et du temps d'utilisation total de l'éclairage, la distance parcourue peut être réduite.	1. Contrôle le niveau de charge de la batterie. 2. Si la batterie est presque vide, recharge-la.
	La batterie est-elle entièrement chargée ?	3. Si la distance totale que tu peux parcourir avec une batterie entièrement chargée a diminué, il est possible que la batterie soit affectée. Remplace la batterie par une neuve.
Il est difficile d'appuyer sur les pédales.	La batterie est une pièce d'usure. Des chargements répétés et des temps d'utilisation prolongés entraînent une dégradation de la batterie (perte de puissance).	4. Si la distance que tu peux parcourir avec un chargement simple est très courte, remplace la batterie par une neuve.
	Les pneus sont-ils gonflés à une pression suffisante ?	1. Gonfle les pneus.
	Le niveau d'assistance est-il réglé sur OFF (arrêt) ?	2. Définisse le niveau d'assistance sur HIGH, STD, ECO ou AUTO .
	Le chargement de la batterie est peut-être faible.	3. Contrôle le niveau de charge de la batterie. 4. Si la batterie est presque vide, recharge-la.
	As-tu démarré le système avec votre pied sur la pédale ?	5. Sans exercer de pression sur les pédales, redémarre le système. 6. Si le système ne fournit toujours pas d'assistance, contacte le revendeur spécialisé.

10.2 RÉPARATION

De nombreuses réparations nécessitent des connaissances et outils spéciaux. C'est pourquoi seuls les revendeurs spécialisés peuvent effectuer des réparations.

10.2.1 PIÈCES ORIGINALES

Les composants individuels du vélo électrique ont été soigneusement sélectionnés et adaptés les uns aux autres. Seules des pièces originales peuvent être utilisées pour l'entretien et la réparation. Respecte le mode d'emploi des nouvelles pièces.

10.2.2 REMPLACER L'ÉCLAIRAGE

Lors du remplacement, utilise uniquement des composants de la classe de puissance correspondante.

10.2.3 RÉGLER LE PHARE AVANT

Le phare avant doit être réglé de manière à ce que le cône de lumière éclaire la chaussée 10 m devant le vélo électrique.

11 RECYCLAGE ET ÉLIMINATION

11.1 ÉLIMINATION



Les appareils mécaniques et électriques, les accessoires et les emballages doivent être recyclés dans le respect de l'environnement. Les jeter avec les ordures ménagères est interdit!



Pour les pays de l'UE uniquement : conformément aux directives européennes 2012/19/UE et 2006/66/CE et à leur transposition en droit national, les déchets d'équipements électriques et électroniques, les batteries et les piles défectueux ou hors d'usage doivent être collectés séparément et recyclés dans le respect de l'environnement.